

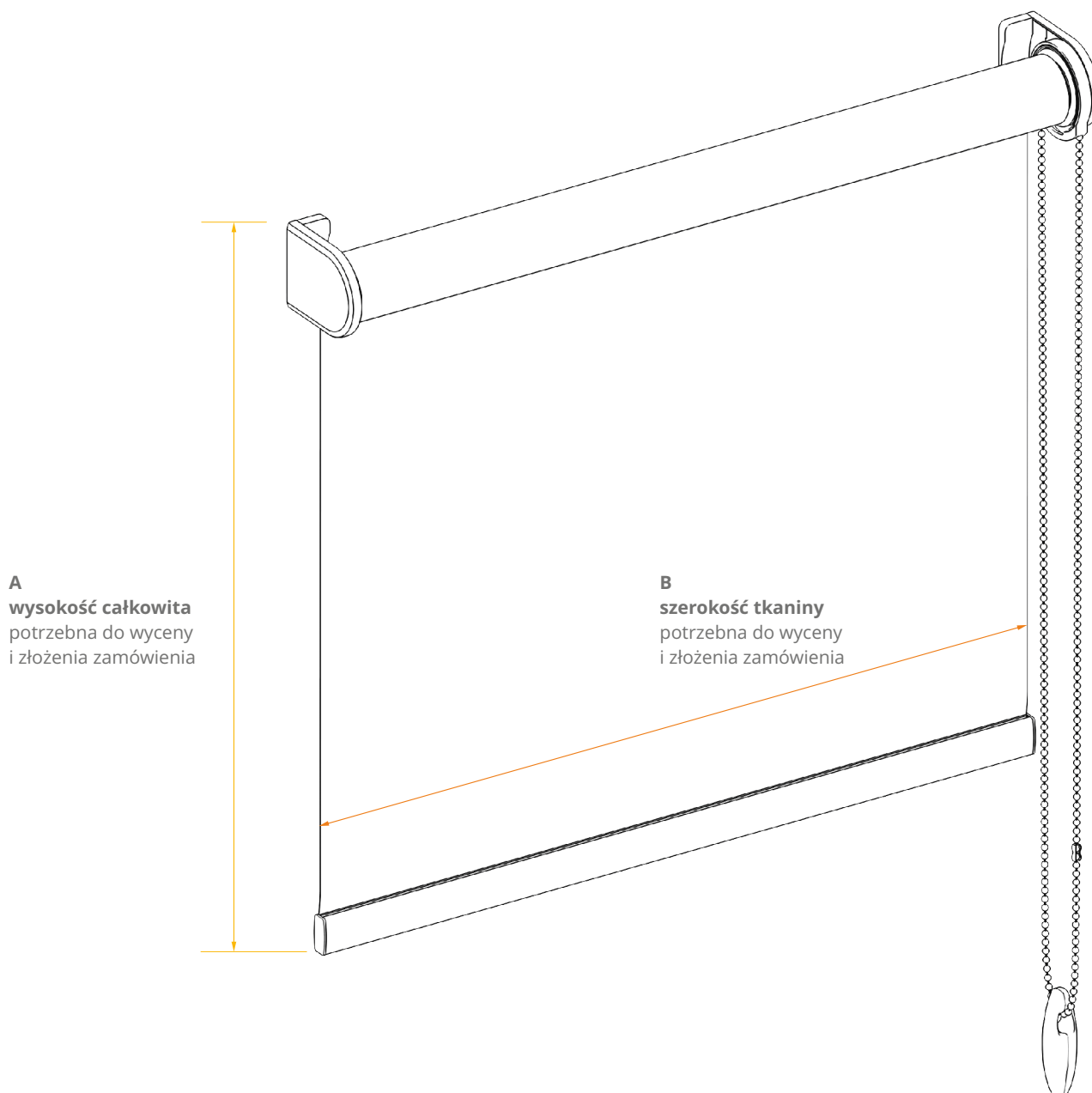
## Aby zamówić roletę wolnowiszącą należy określić jej pożądane wymiary:

### Szerokość zamówienia:

– szerokością podawaną przy składaniu zamówienie jest **szerokość tkaniny**. Należy pamiętać, że różnica między szerokością tkaniny a szerokością całkowitą rolety (powiększoną o boczki) wynosi: **37 mm**.

### Wysokość zamówienia:

– wysokością podawaną przy składaniu zamówienie jest **wysokość całkowita** rolety.



**A - wysokość całkowita rolety** - podawana przy składaniu zamówienia;

**B - szerokość tkaniny** - podawana przy składaniu zamówienia (różnica między szerokością tkaniny a szerokością całkowitą rolety (powiększoną o boczki) wynosi: 37 mm).