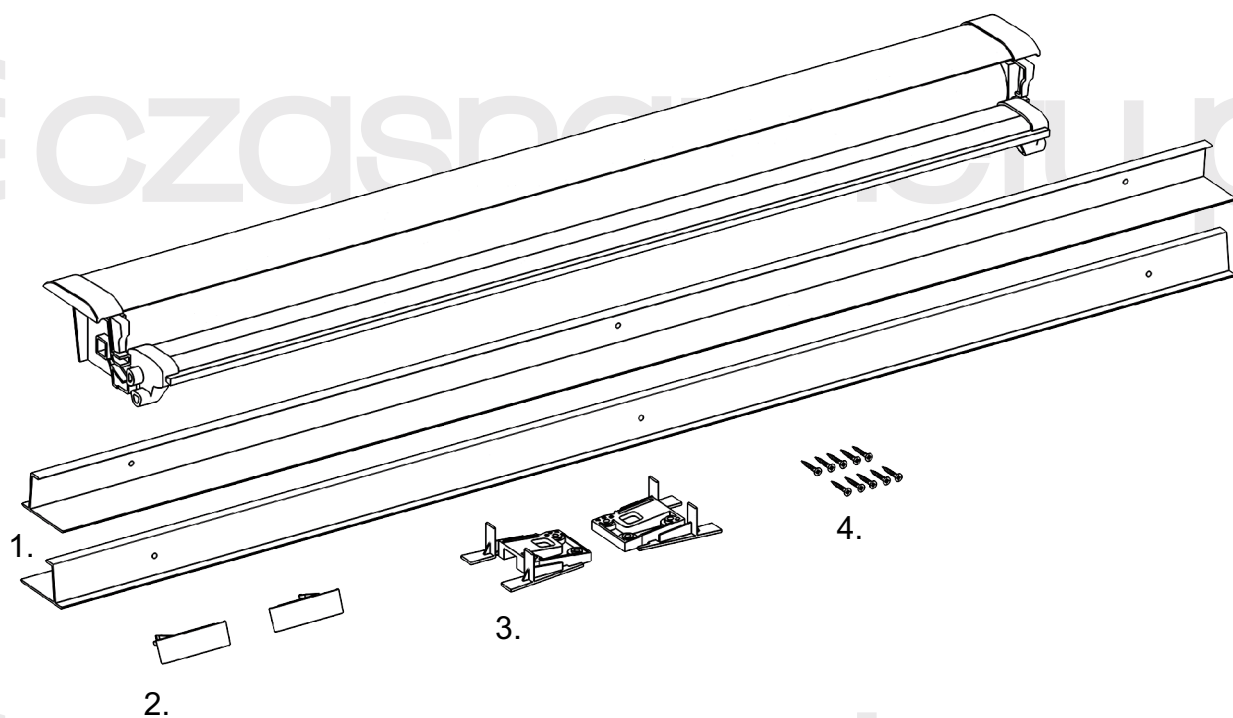
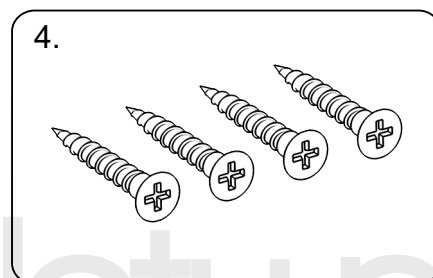
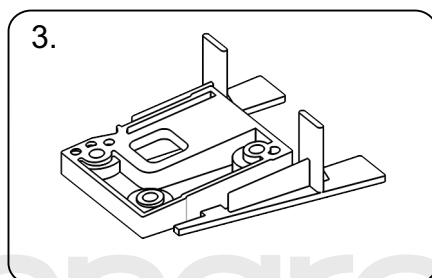
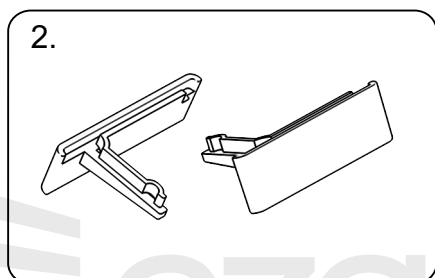




Dostawa powinna zawierać:

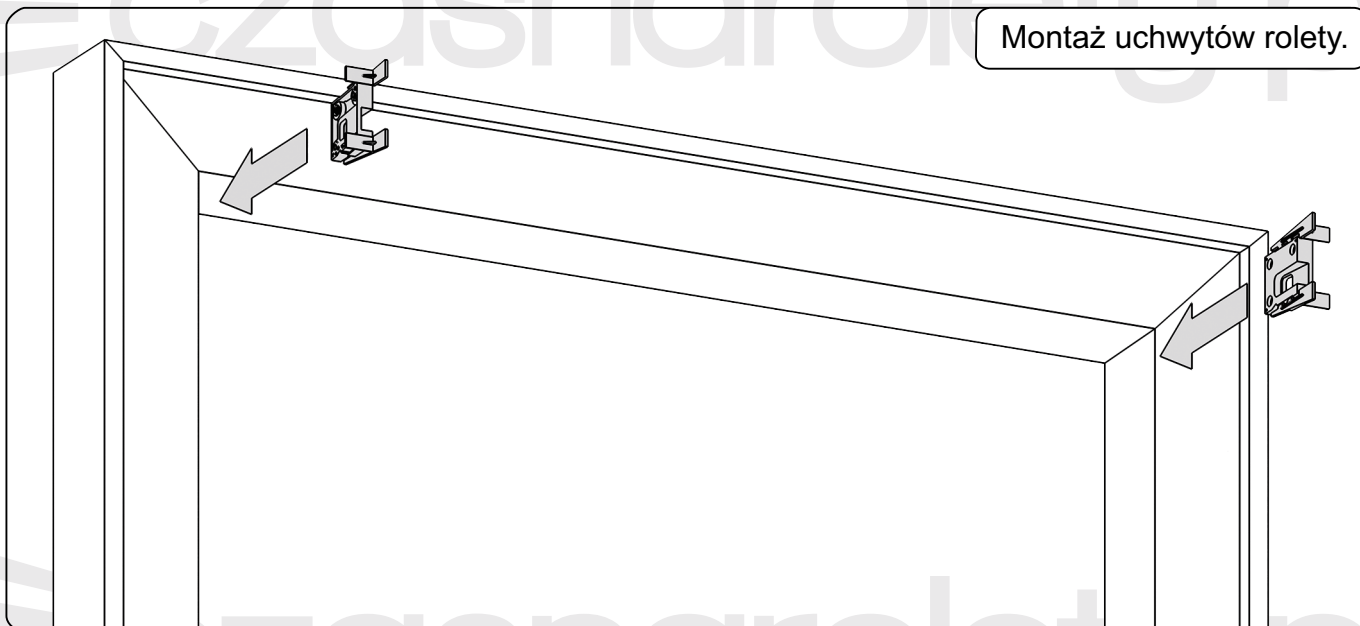


1. Prowadnice.
2. Zaślepki prowadnic.
3. Uchwyt rolety.
4. Wkręty.

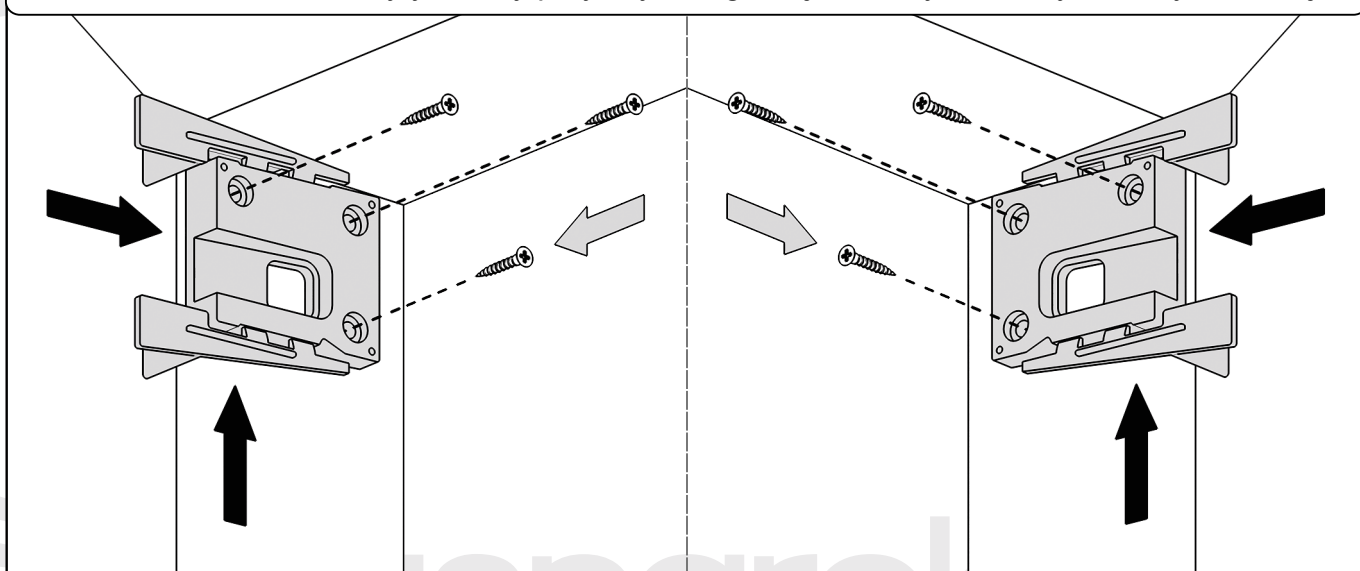




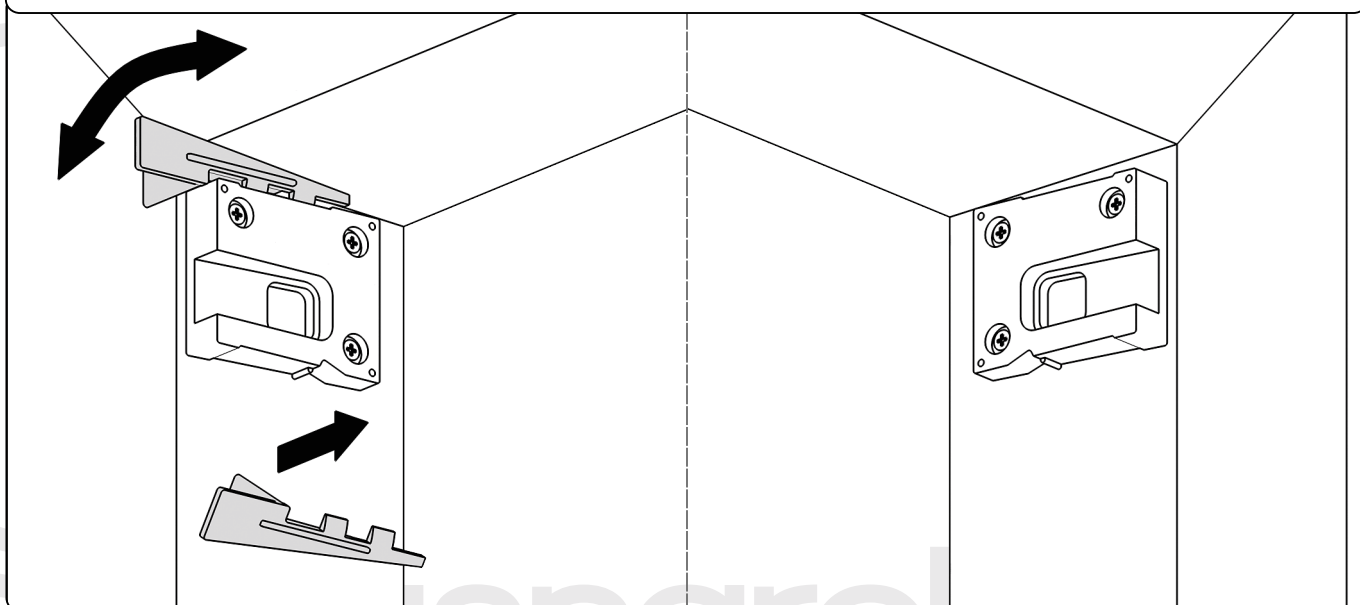
Montaż uchwytów rolety.



Podczas montażu uchwyty należy przyłożyć do górnej i bocznych krawędzi ramy okiennej.

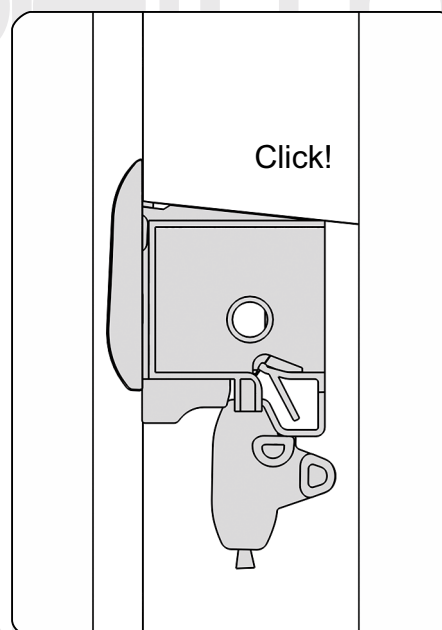
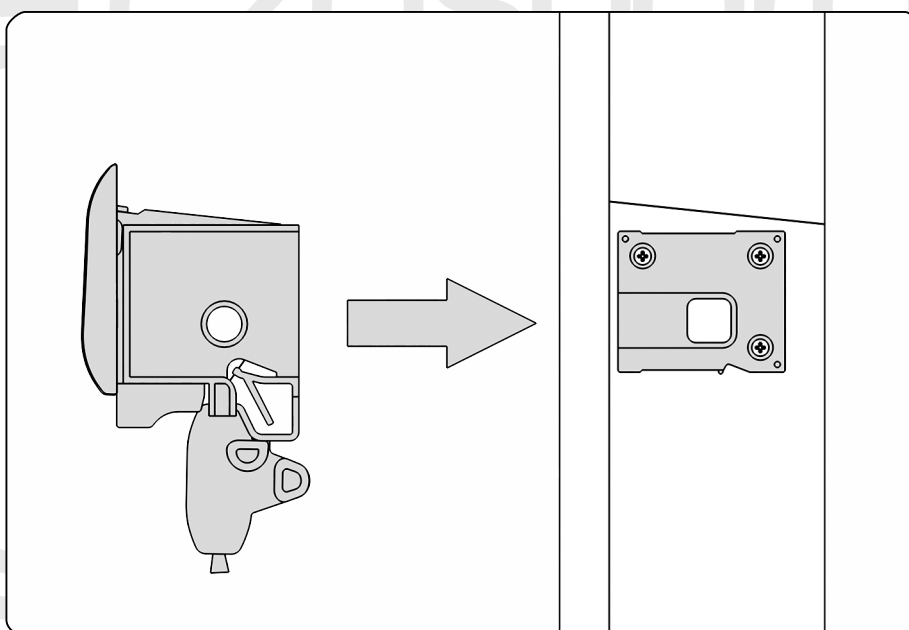
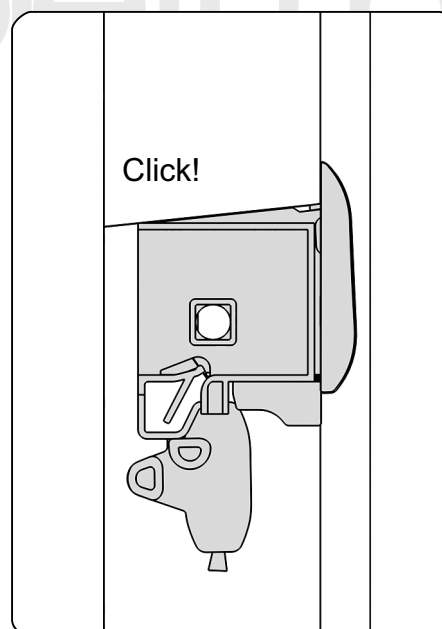
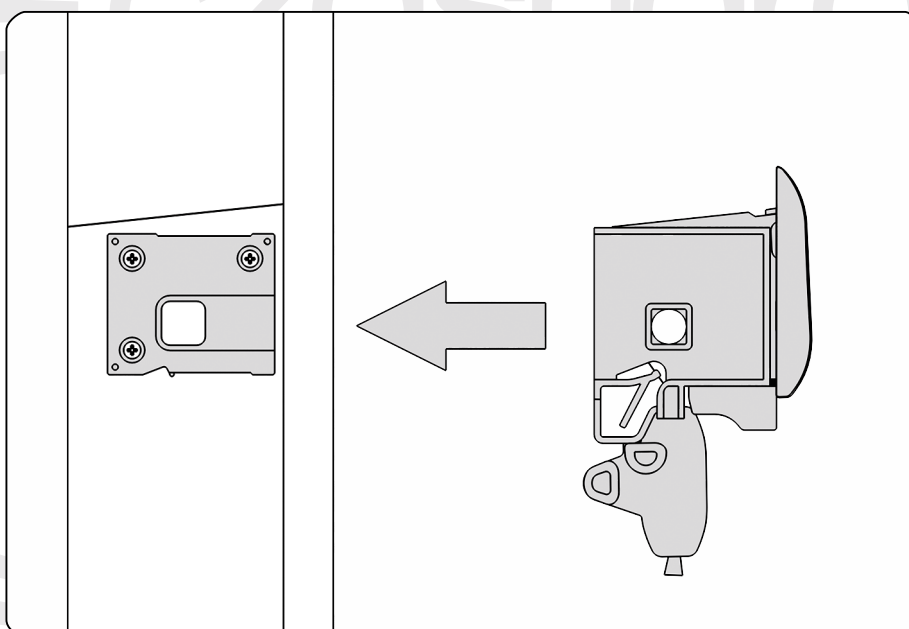
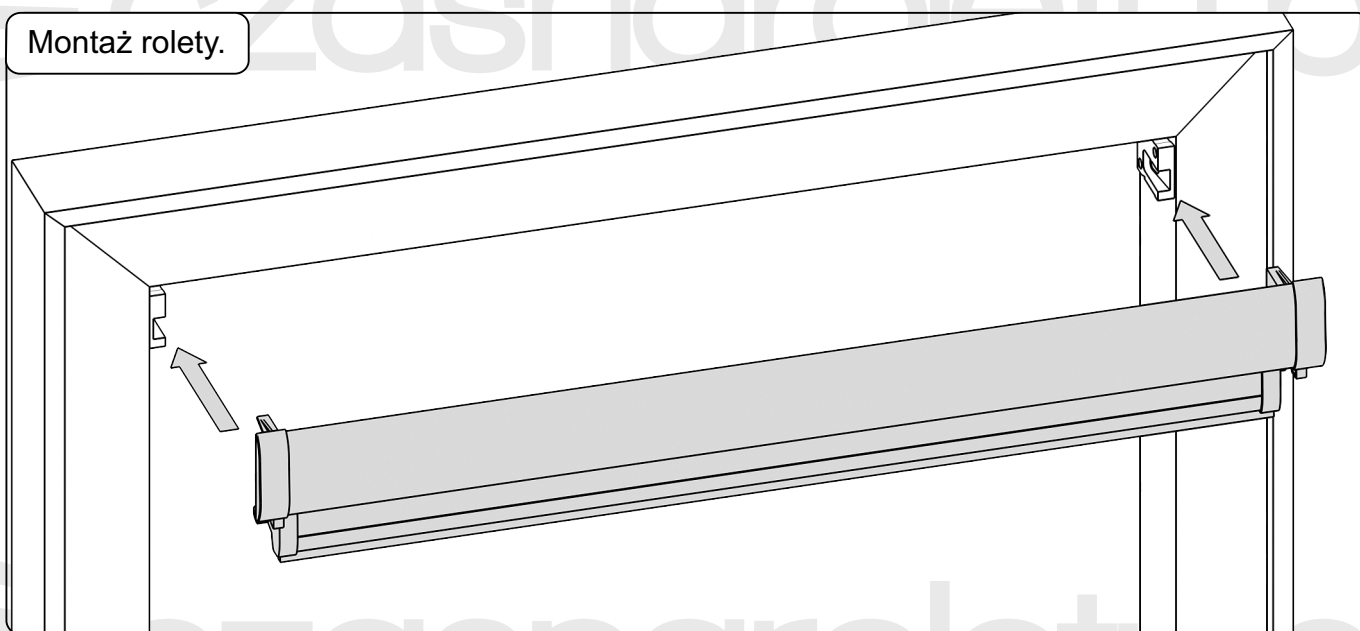


Poprawną pozycję uchwytów wyznaczą elementy pozycjonujące, które należy potem usunąć.



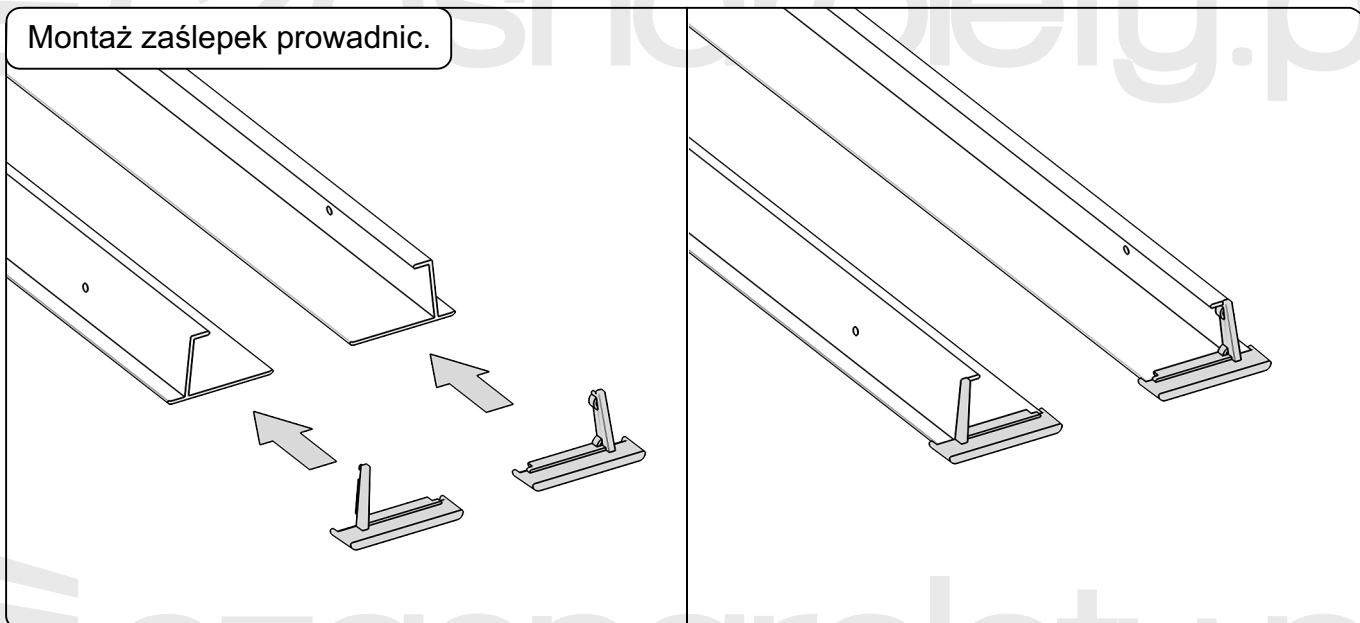


Montaż rolety.

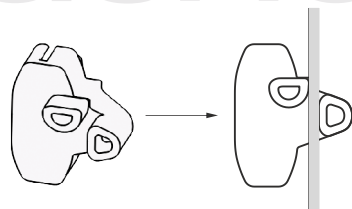




Montaż zaślepek prowadnic.



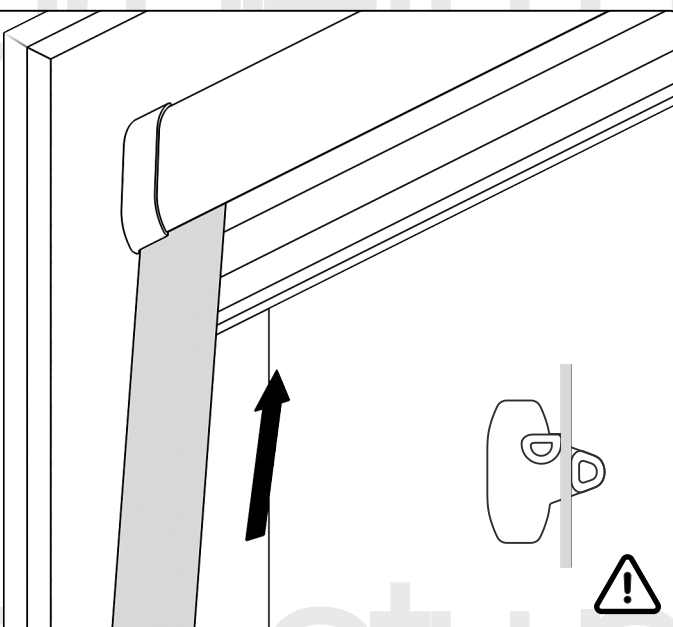
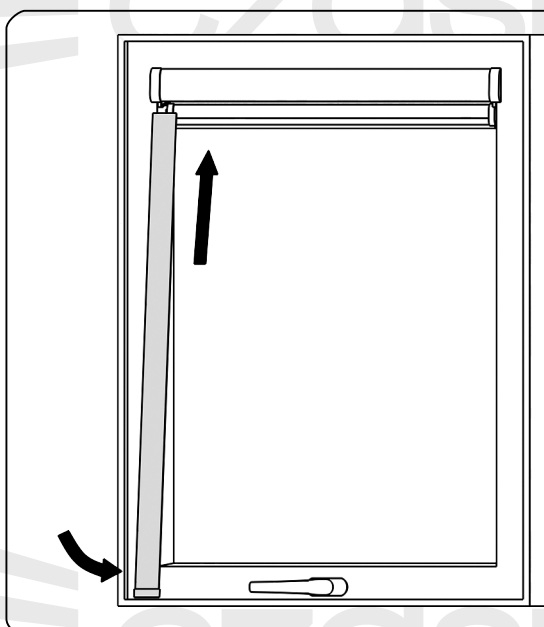
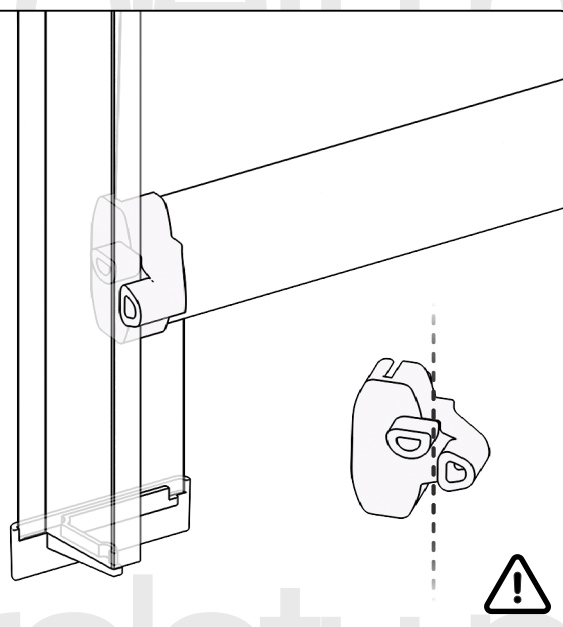
Montaż prowadnic.

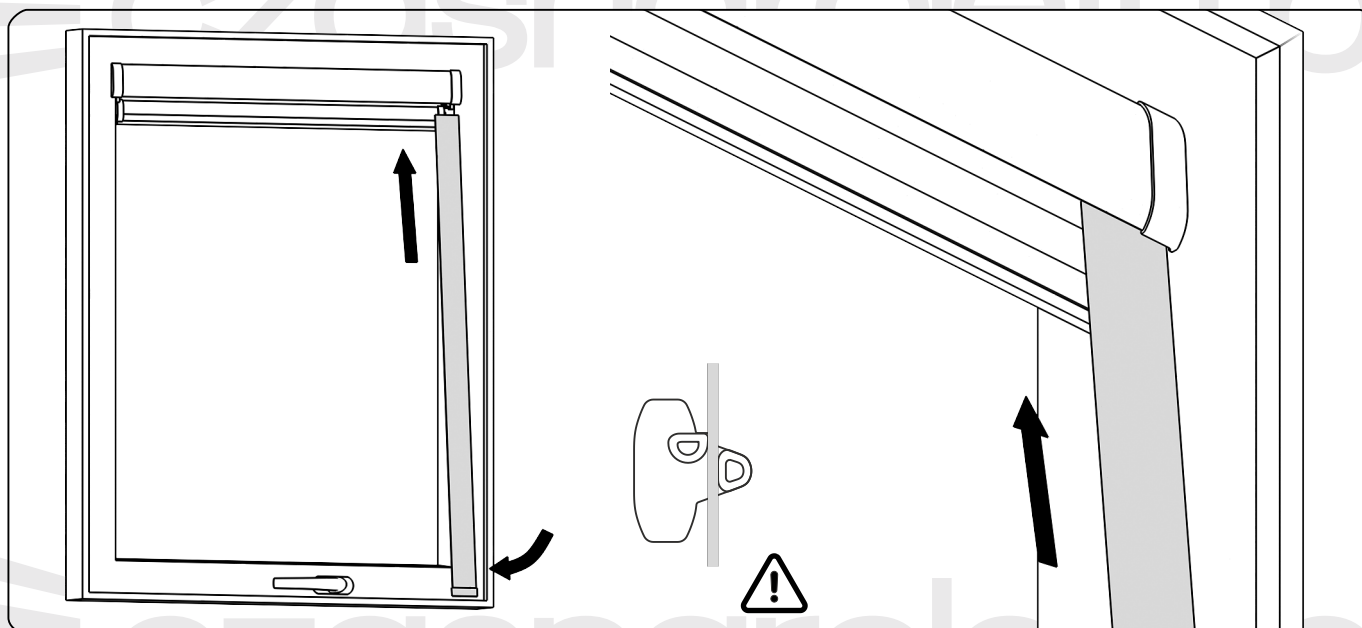


UWAGA!

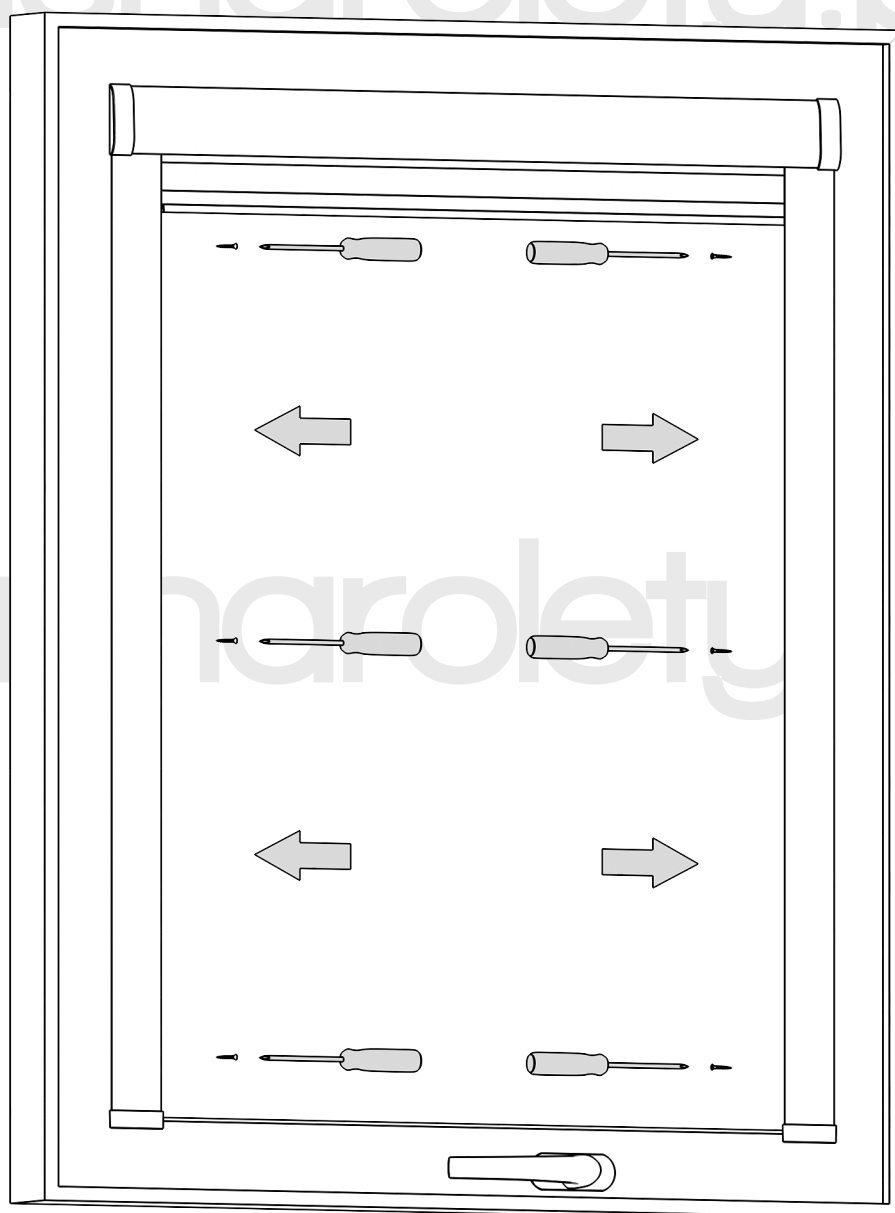
Podczas montażu prowadnic należy zwrócić uwagę aby tylna krawędź prowadnicy znalazła się między wypustkami zaślepki listwy dolnej.

W systemie Premium zaślepka pełni rolę hamulca rolety.



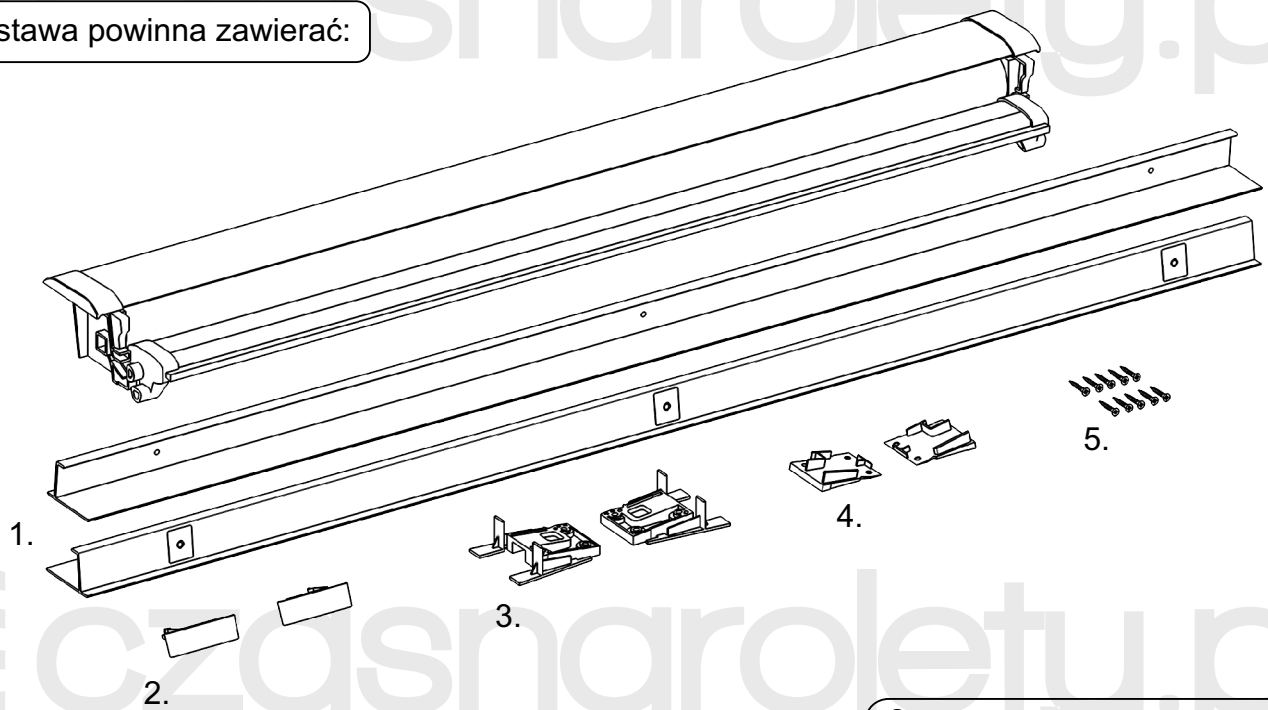


Przykręćnie prowadnic.

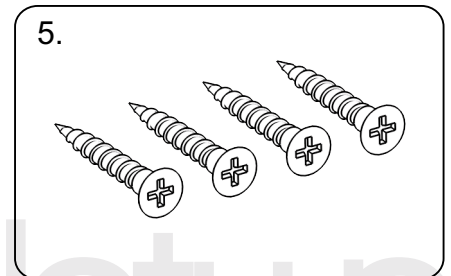
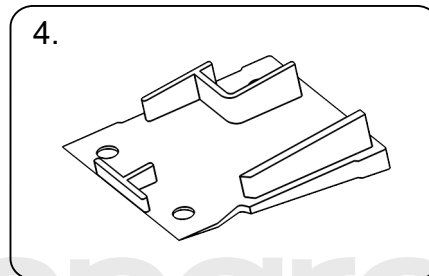
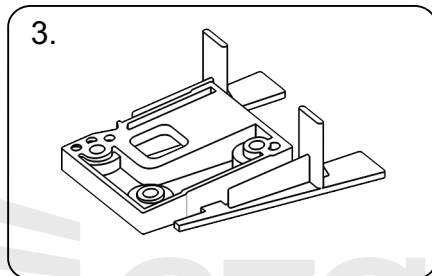
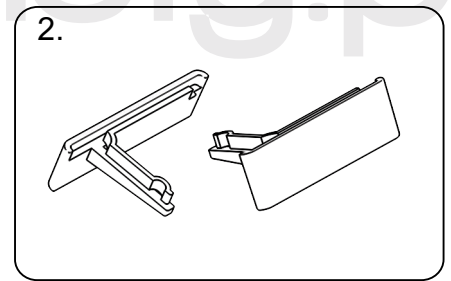




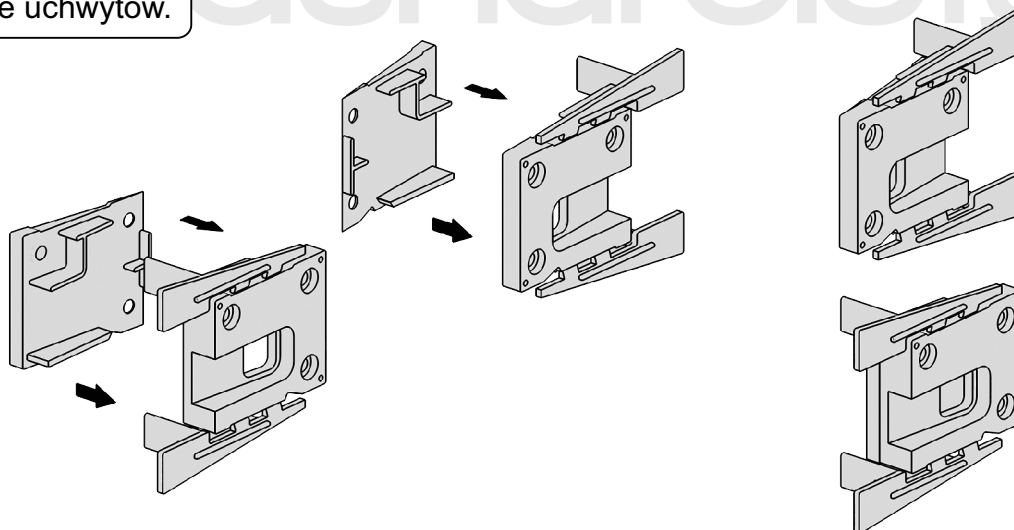
Dostawa powinna zawierać:



1. Prowadnice.
2. Zaślepki prowadnic.
3. Uchwyt rolety.
4. Adaptery uchwytów rolety.
5. Wkręty.



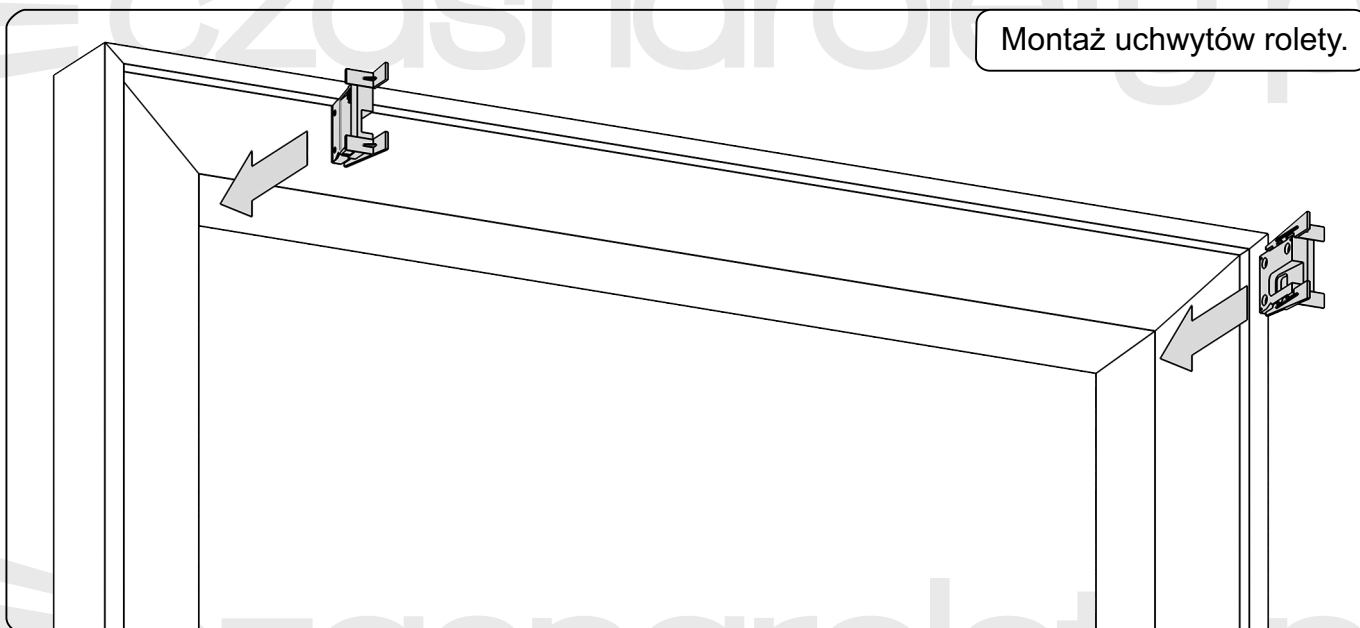
Złożenie uchwytów.



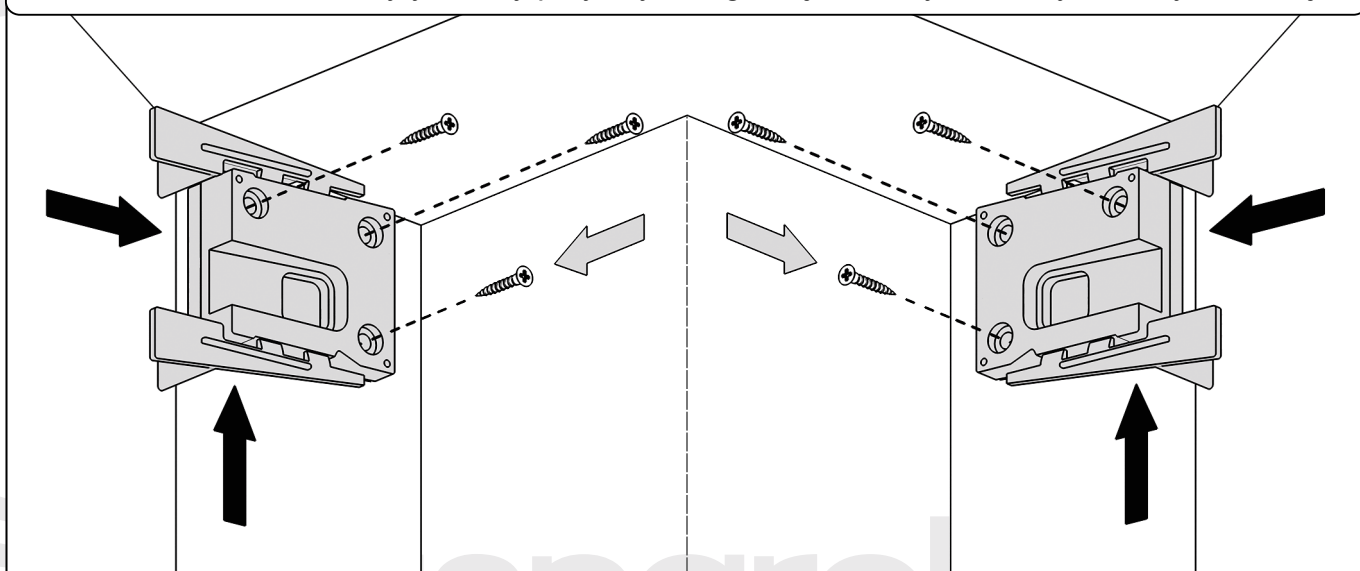
UWAGA! Przed montażem rolety należy złożyć uchwyty rolety (3) z ich adapterami (4).



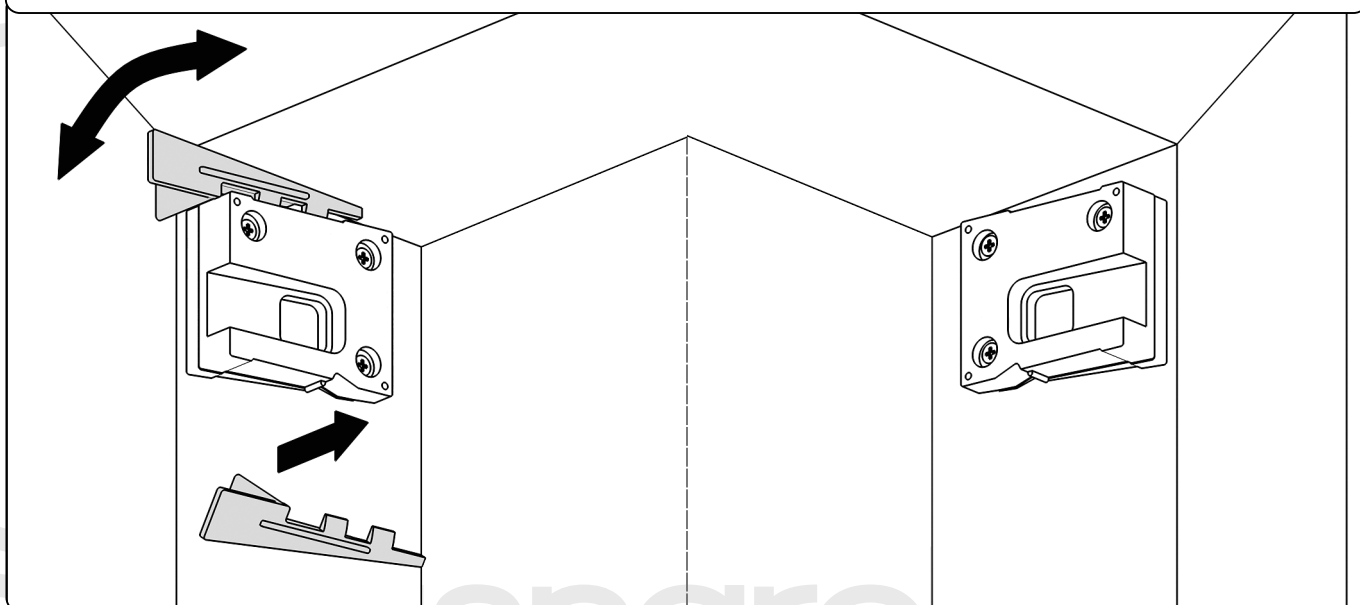
Montaż uchwytów rolety.



Podczas montażu uchwyty należy przyłożyć do górnej i bocznych krawędzi ramy okiennej.

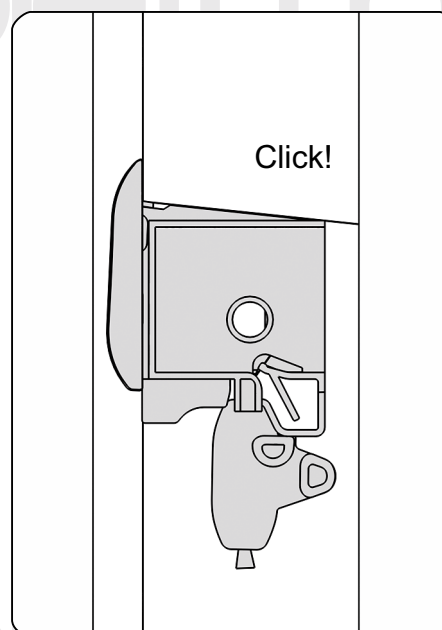
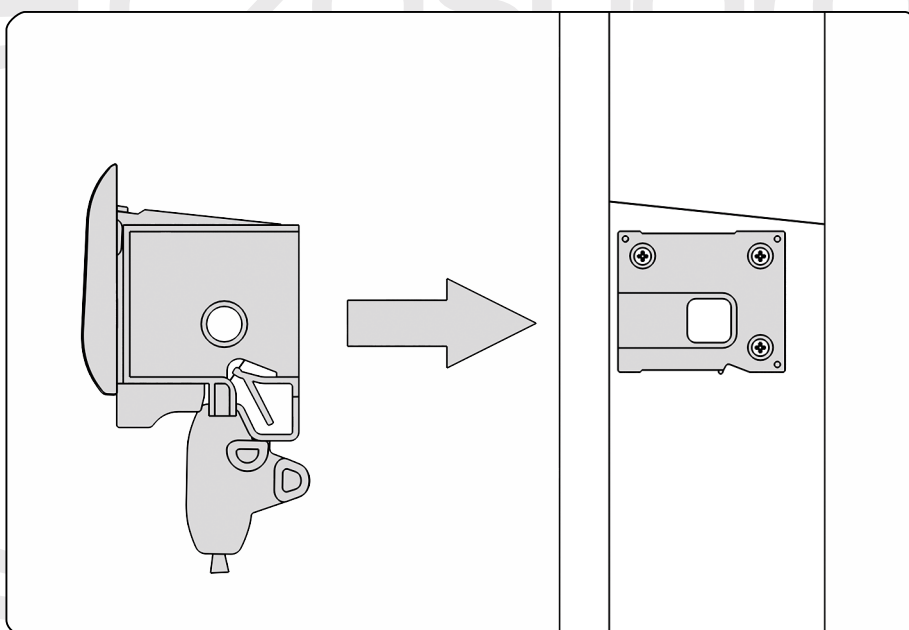
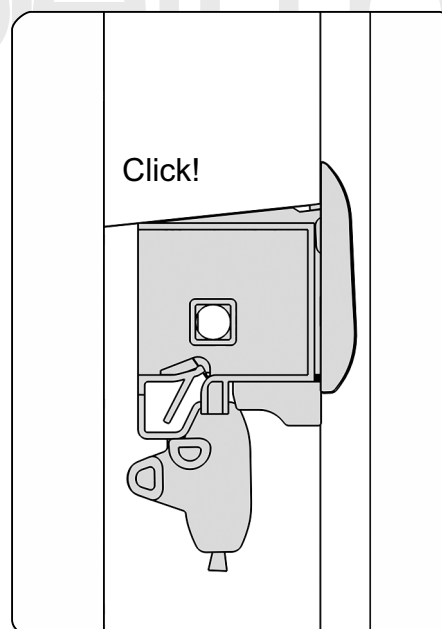
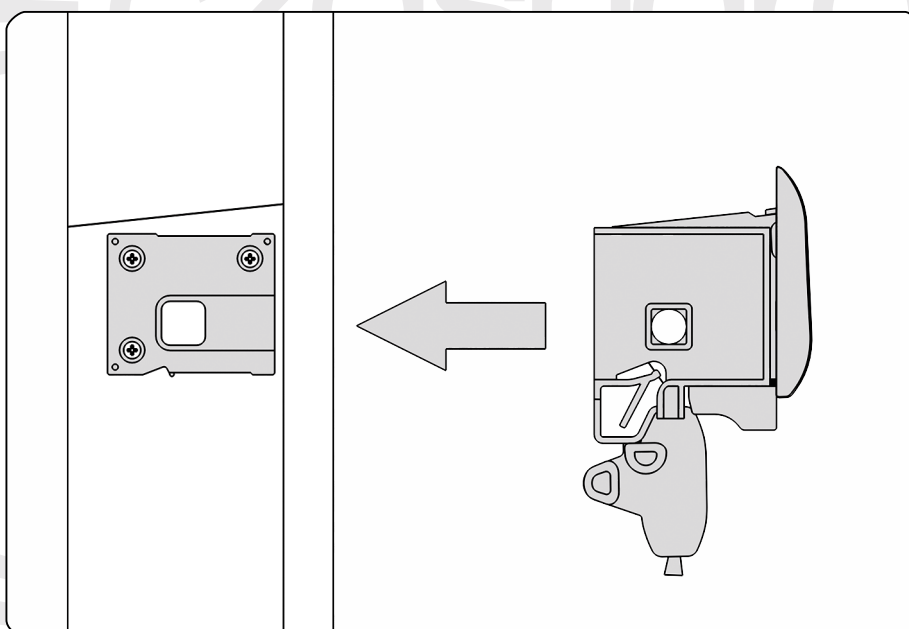
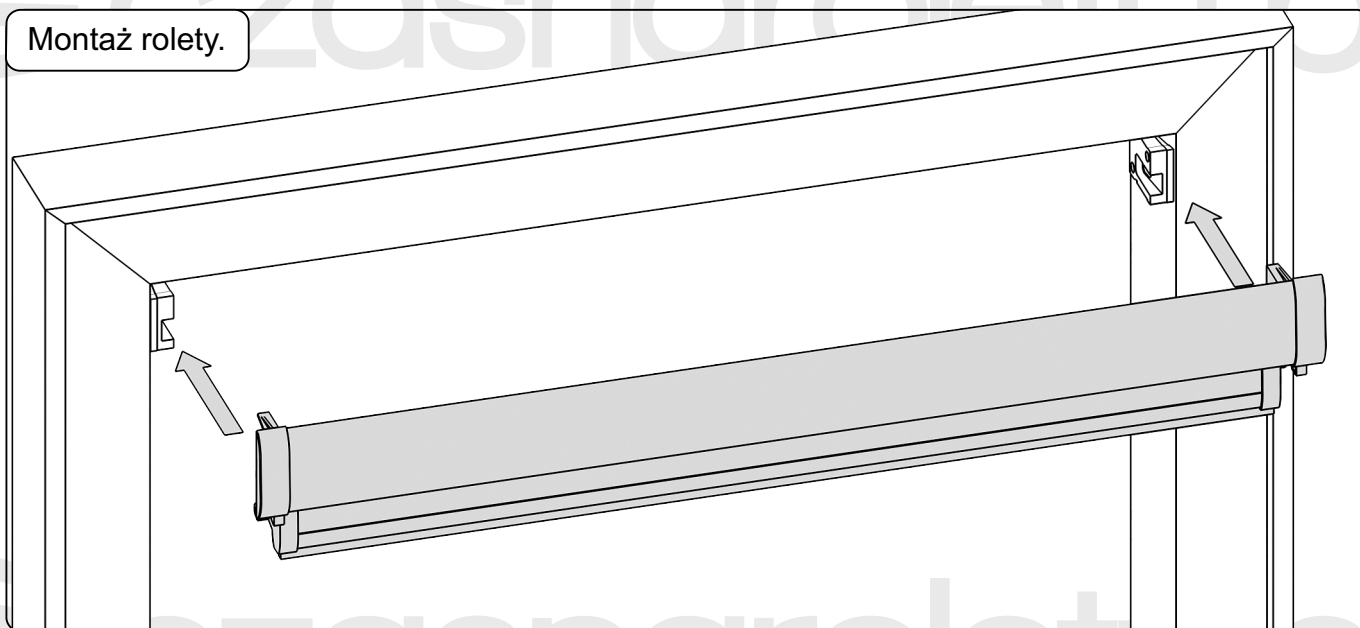


Poprawną pozycję uchwytów wyznaczą elementy pozycjonujące, które należy potem usunąć.



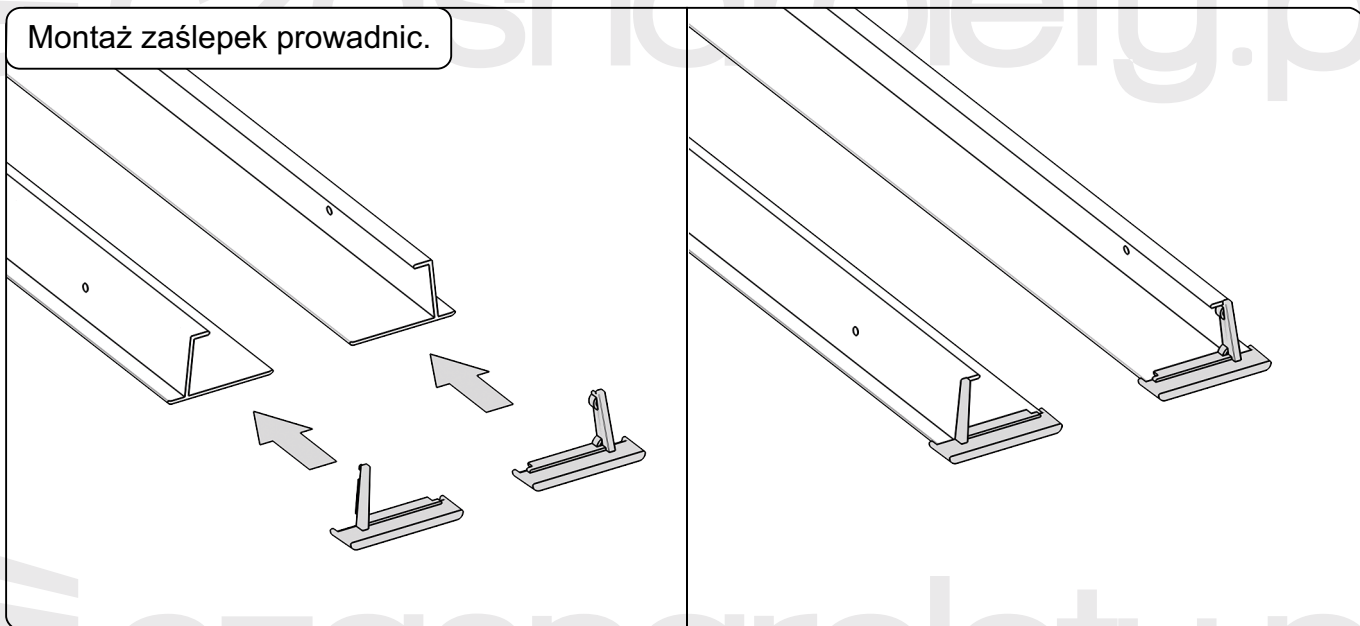


Montaż rolety.

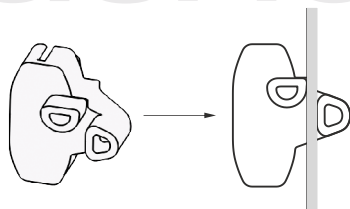




Montaż zaślepek prowadnic.



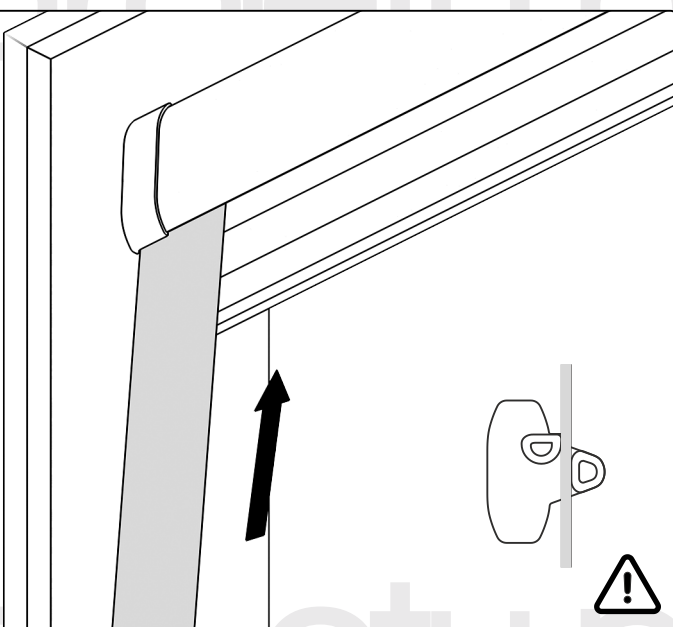
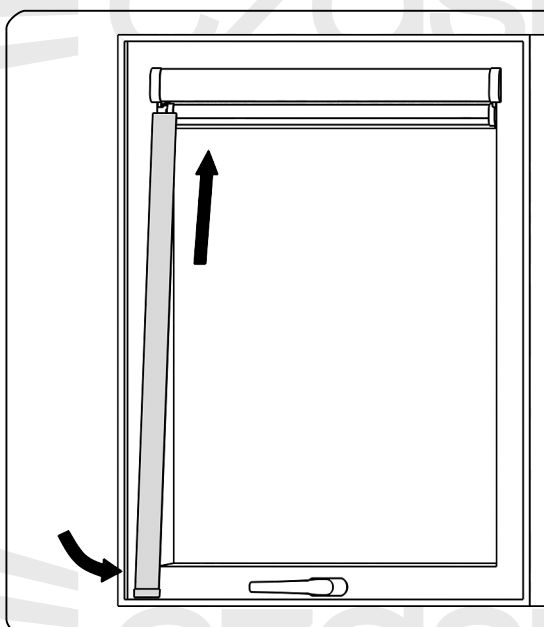
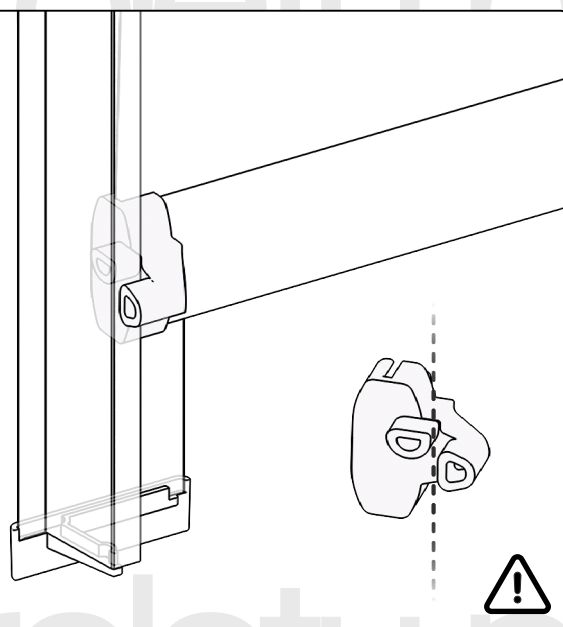
Montaż prowadnic.

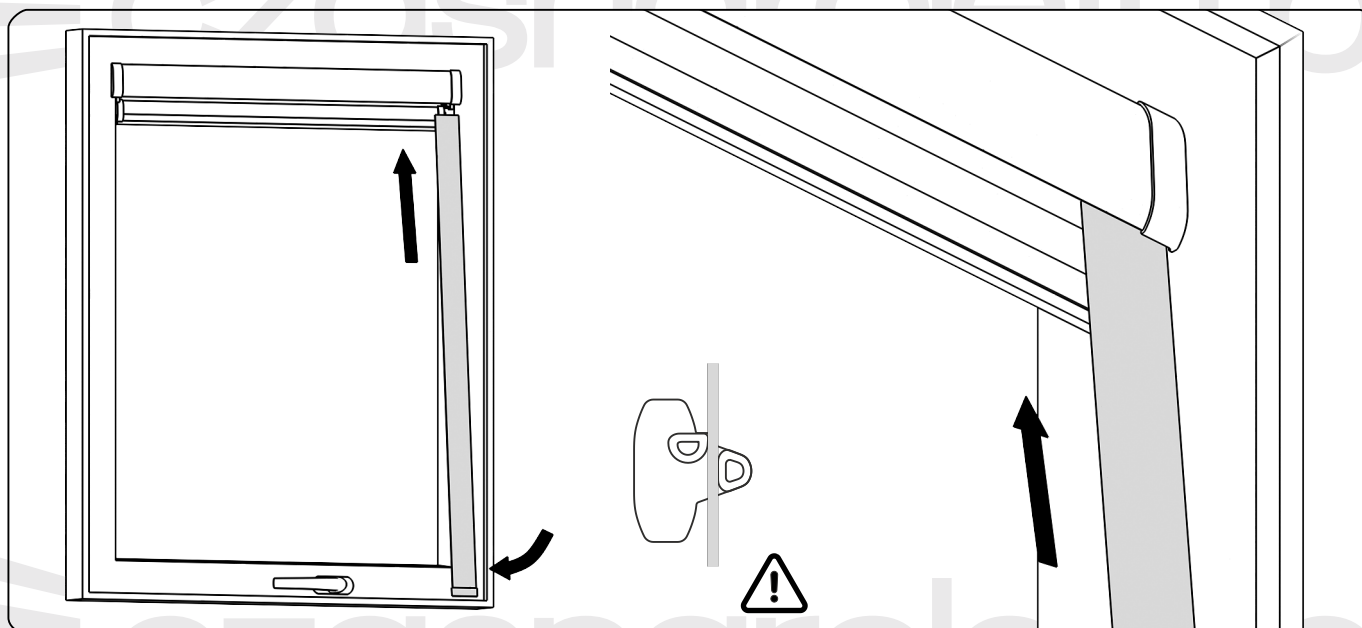


UWAGA!

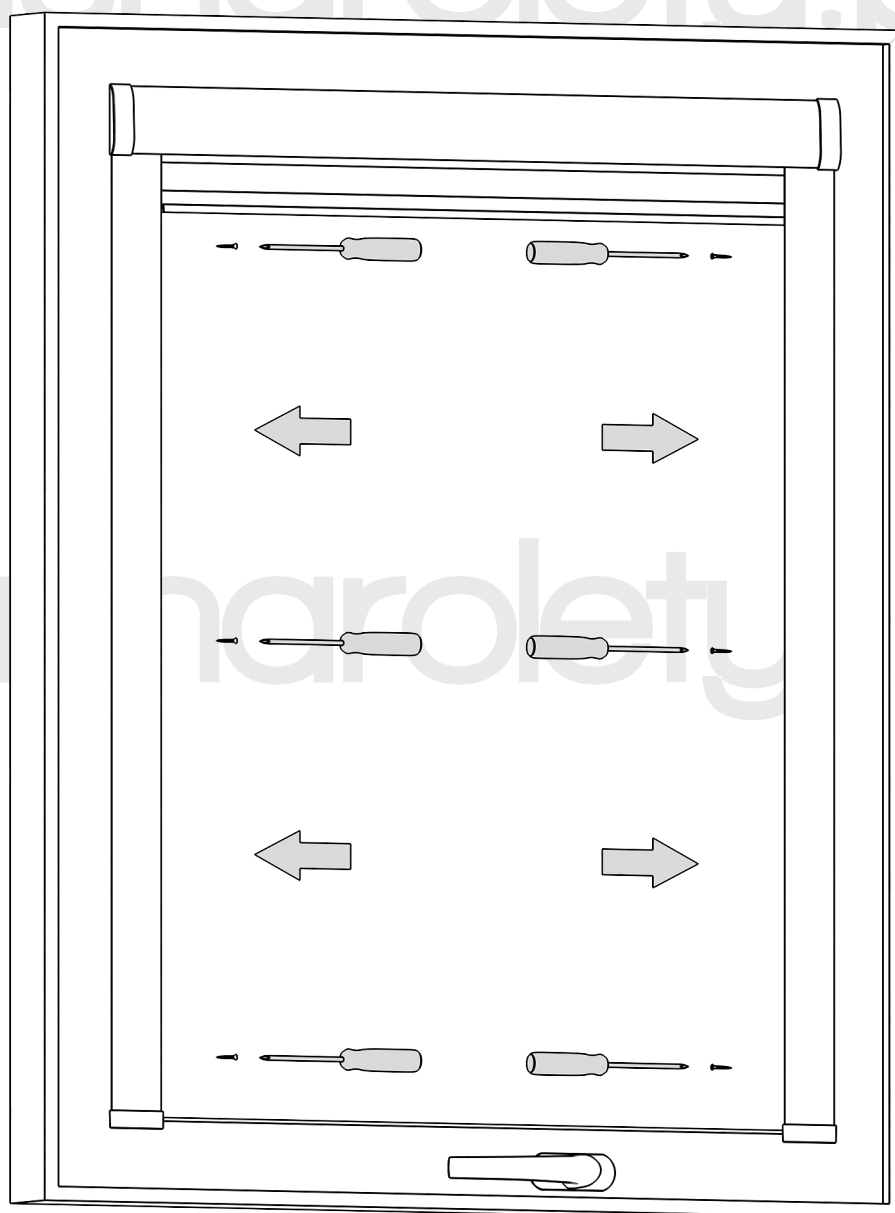
Podczas montażu prowadnic należy zwrócić uwagę aby tylna krawędź prowadnicy znalazła się między wypustkami zaślepki listwy dolnej.

W systemie Premium zaślepka pełni rolę hamulca rolety.



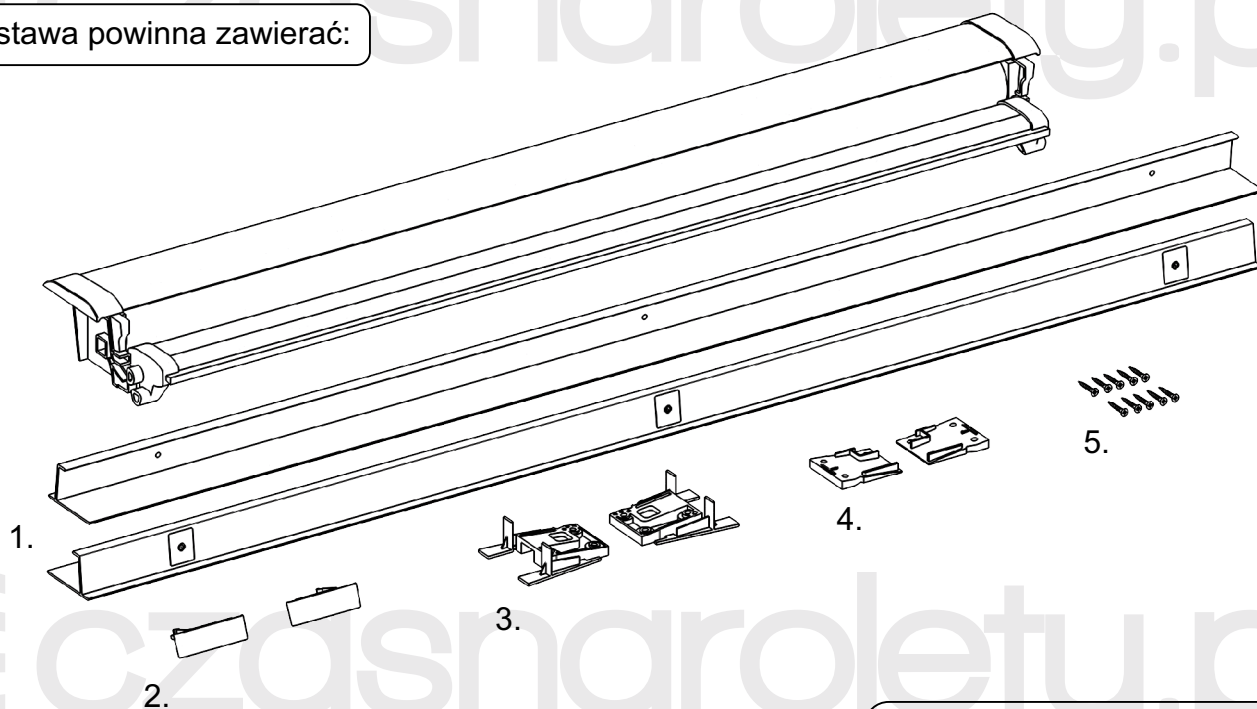


Przykręć prowadnic.

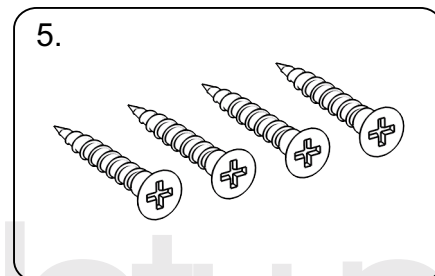
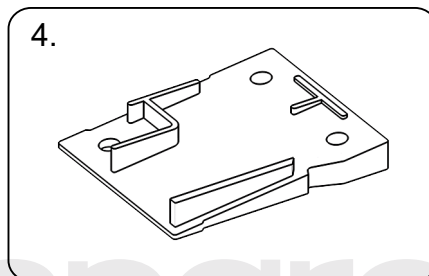
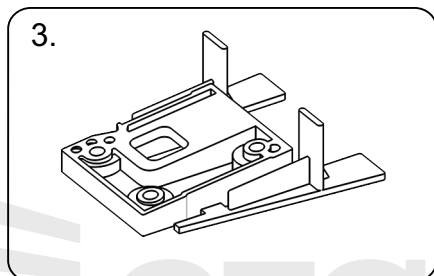
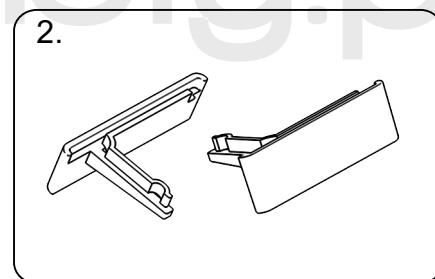




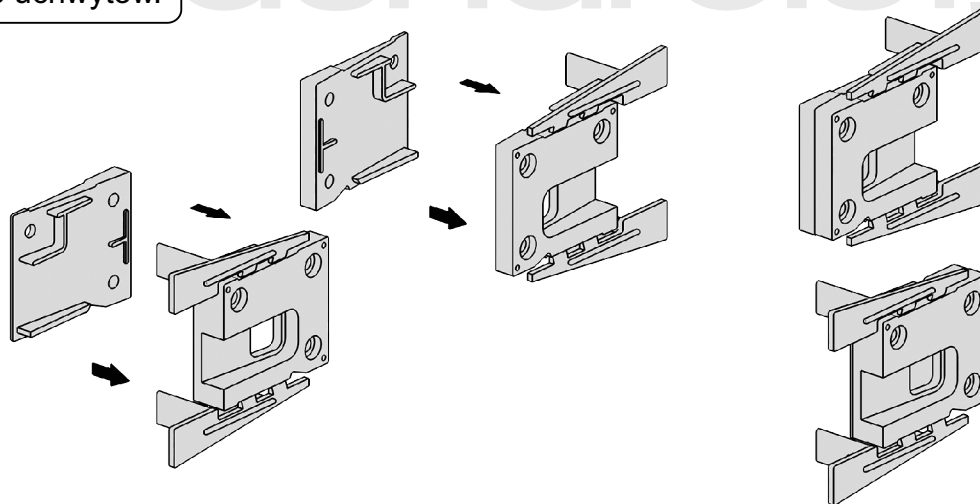
Dostawa powinna zawierać:



1. Prowadnice.
2. Zaślepki prowadnic.
3. Uchwyt rolety.
4. Adaptery uchwytów rolety.
5. Wkręty.



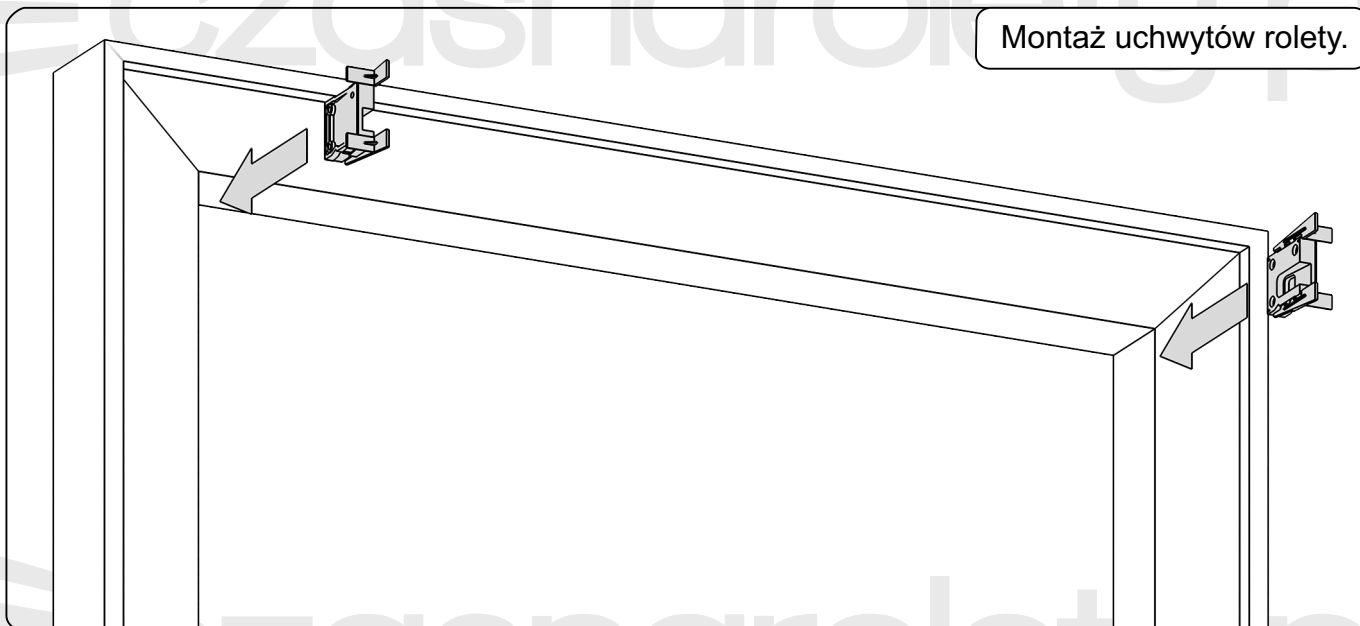
Złożenie uchwytów.



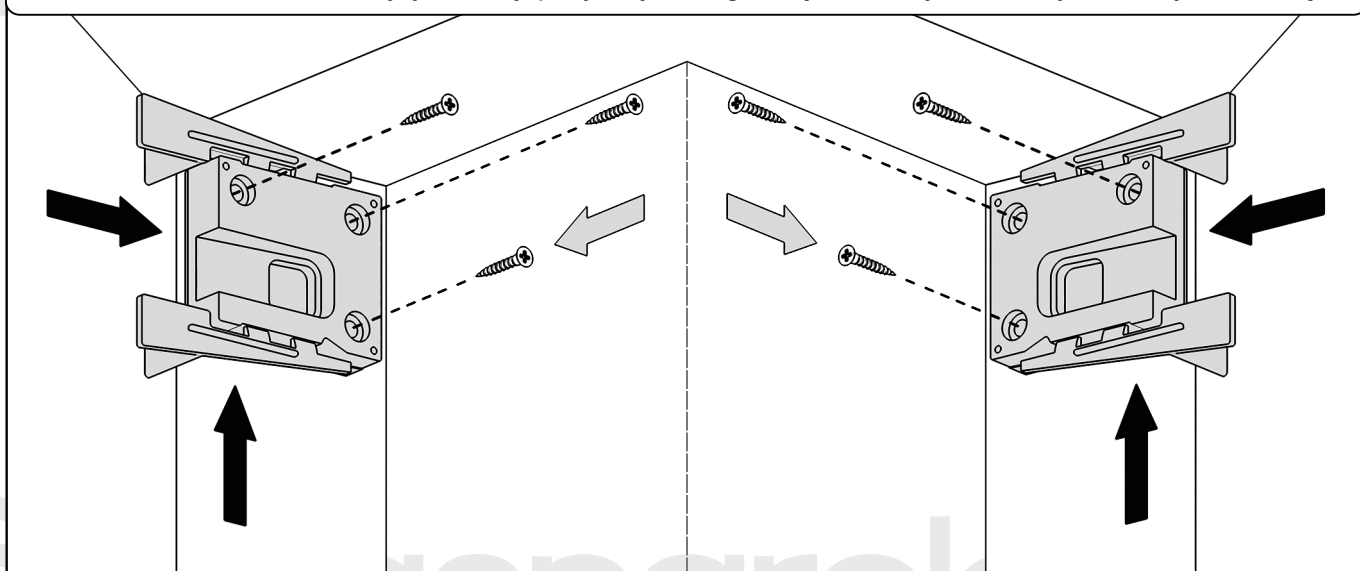
UWAGA! Przed montażem rolety należy złożyć uchwyty rolety (3) z ich adapterami (4).



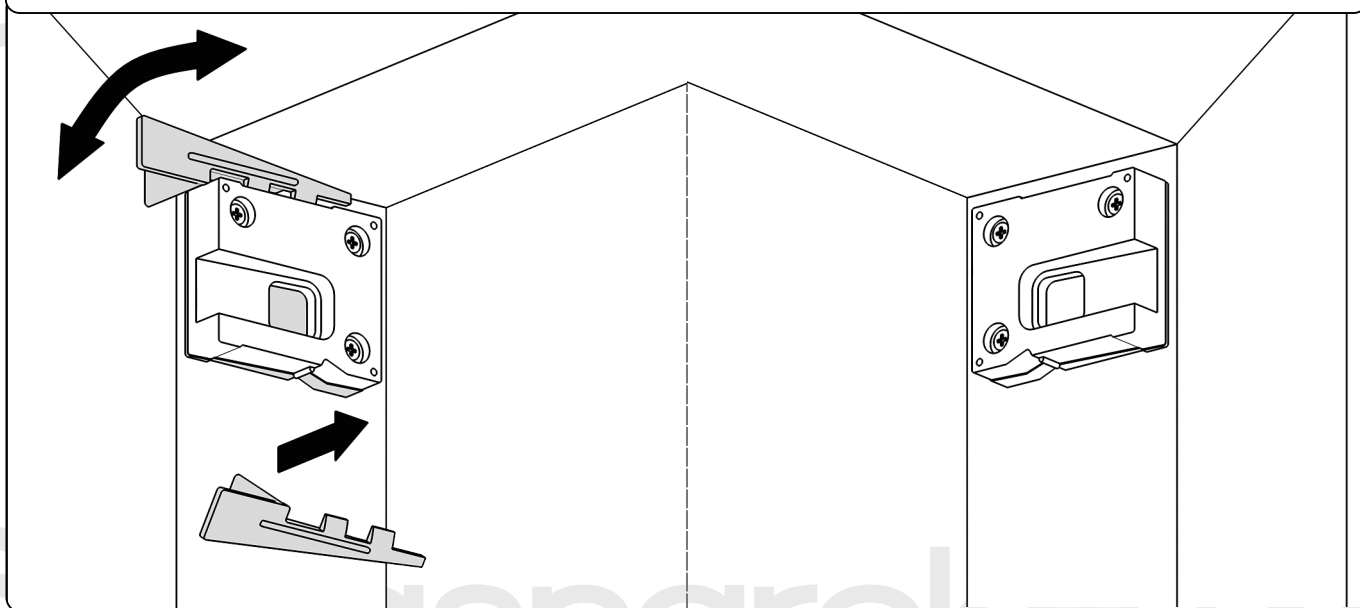
Montaż uchwytów rolety.



Podczas montażu uchwyty należy przyłożyć do górnej i bocznych krawędzi ramy okiennej.

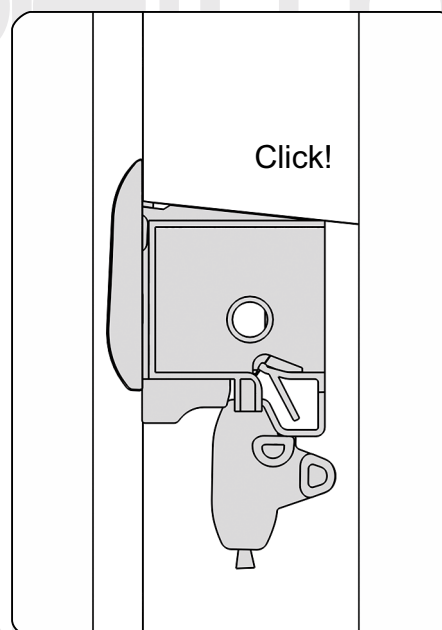
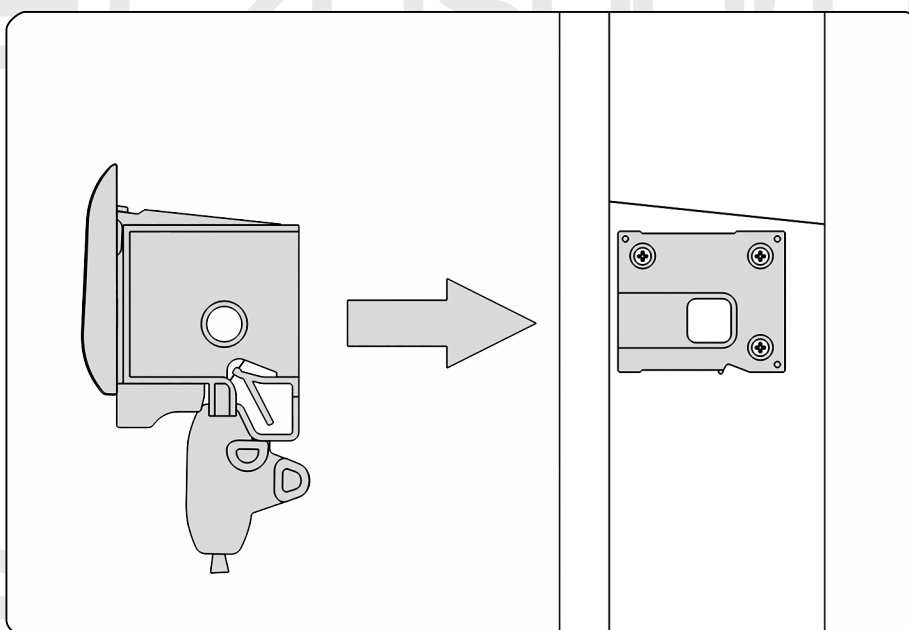
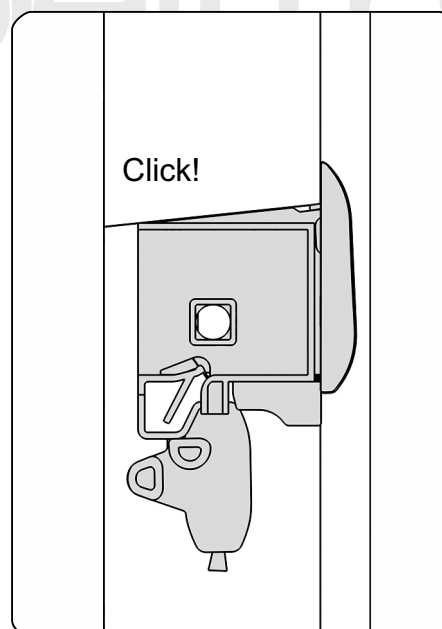
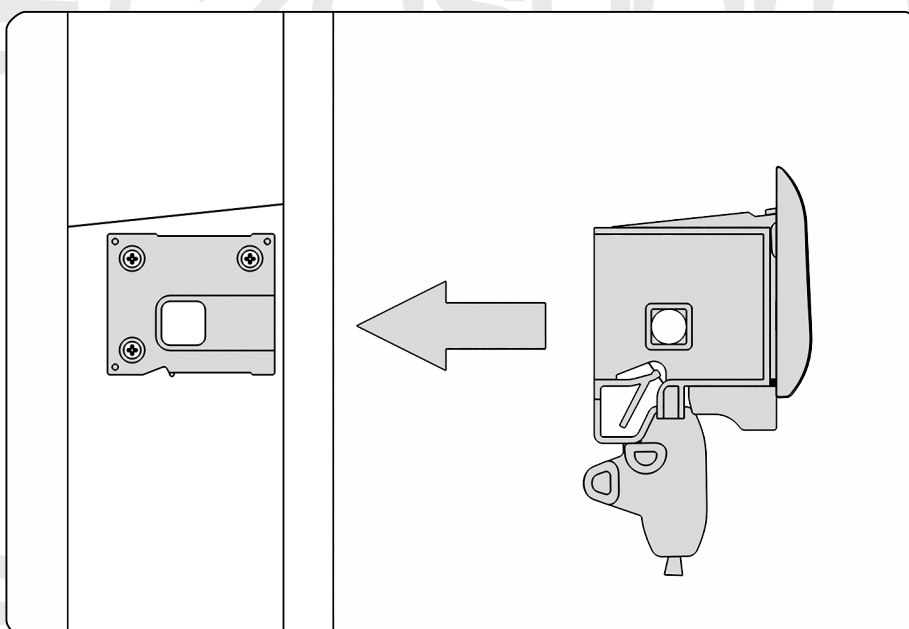
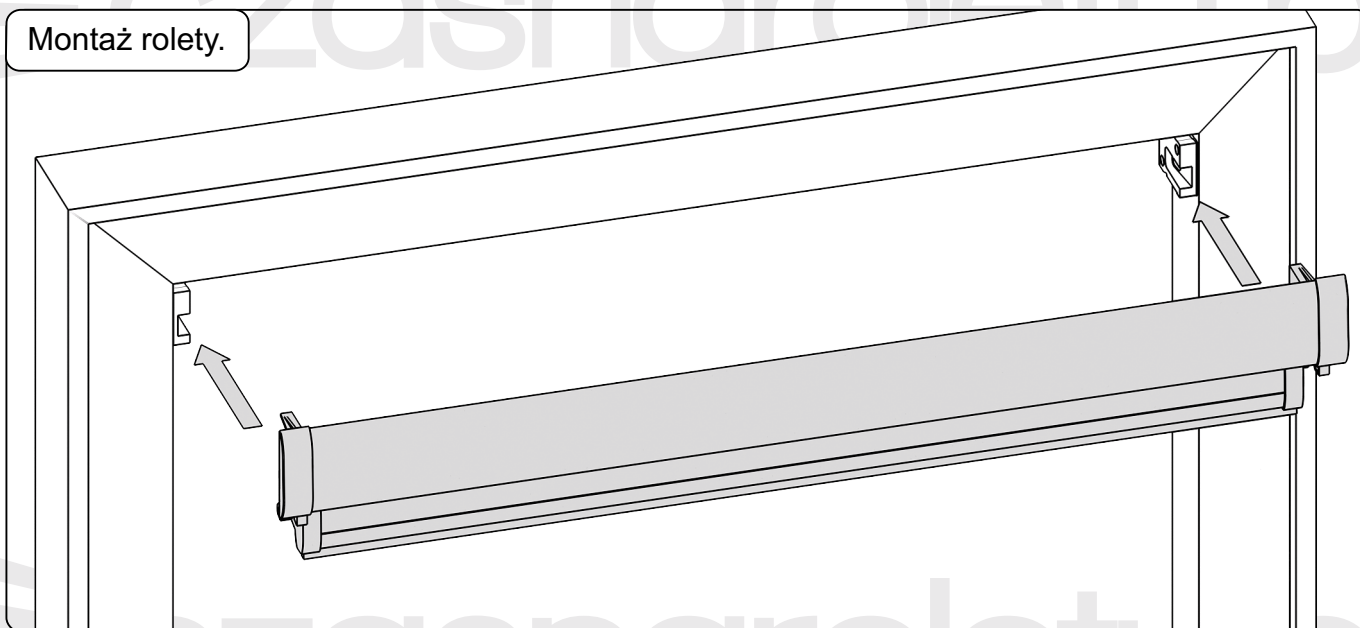


Poprawną pozycję uchwytów wyznaczą elementy pozycjonujące, które należy potem usunąć.



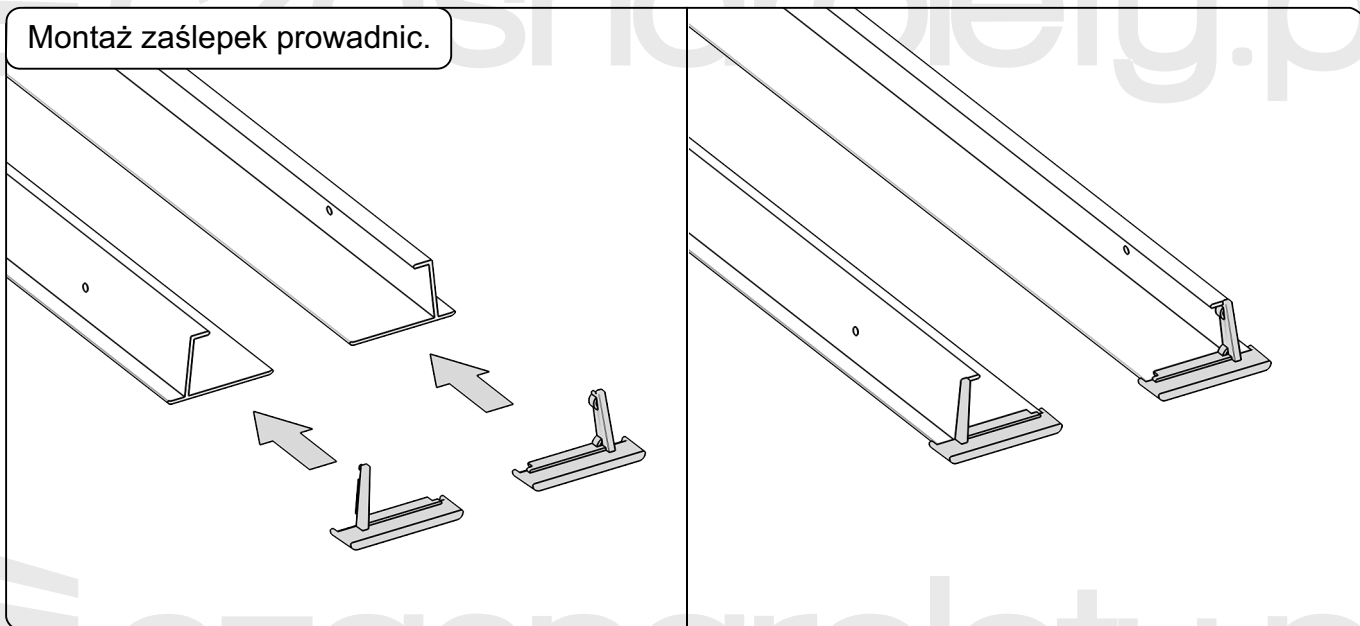


Montaż rolety.

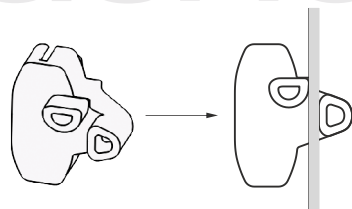




Montaż zaślepek prowadnic.



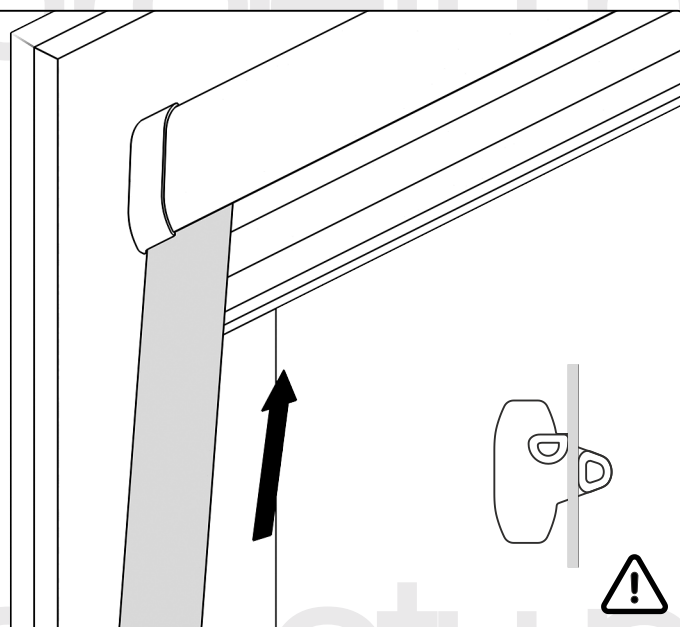
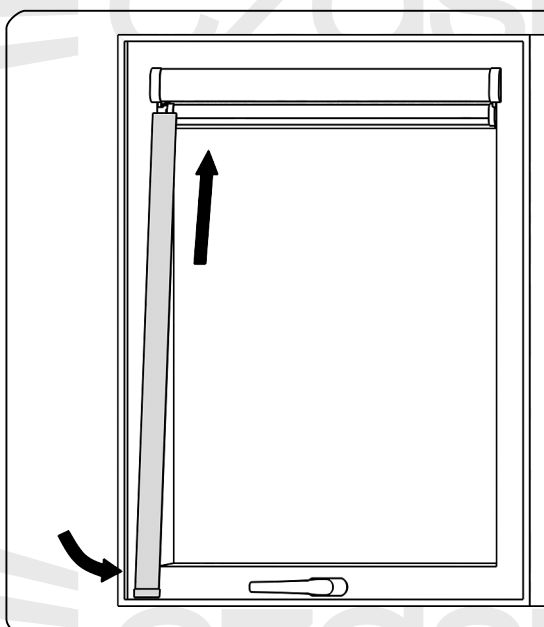
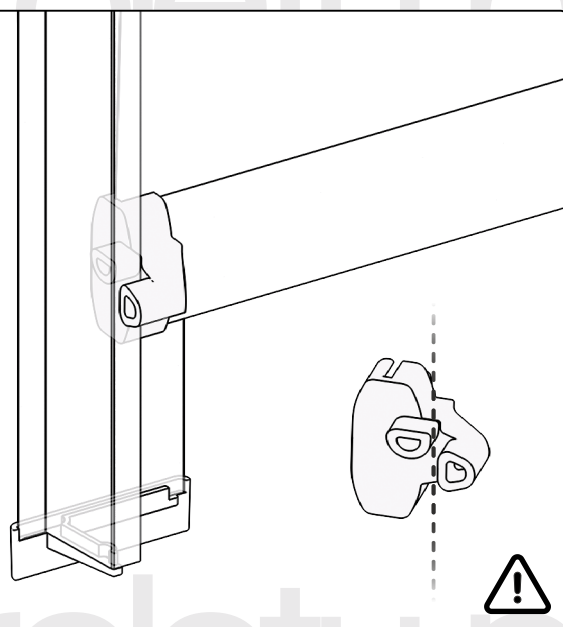
Montaż prowadnic.

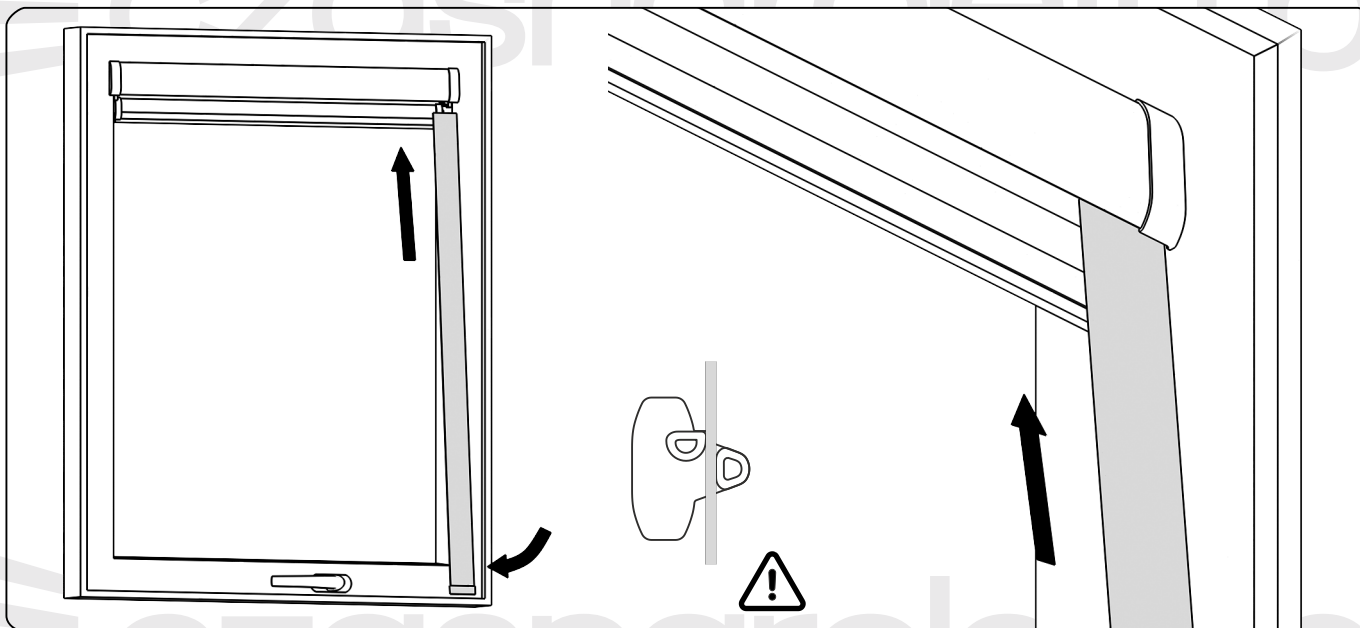


UWAGA!

Podczas montażu prowadnic należy zwrócić uwagę aby tylna krawędź prowadnicy znalazła się między wypustkami zaślepki listwy dolnej.

W systemie Premium zaślepka pełni rolę hamulca rolety.





Przykręcenie prowadnic.

