



# Instrukcja złożenia i montażu. Moskitiera okienna ramkowa aluminiowa pod roletę zewnętrzną.

Dostawa powinna zawierać.

1. Siatka – 1 szt.
2. Profile aluminiowe (dłuższe) – 2 szt.
3. Profile aluminiowe (krótsze) – 2 szt.
4. Narożniki – 4 szt.
5. Uchwyty moskitiery – 4 szt.
6. Uchwyty sprężynowe **lub** blaszki montażowe.\*\*\*
7. Podkładki uchwytyów sprężynowych\*\*.
8. Wkręty do uchwytyów sprężynowych\*\*.
9. Urządzenie do montażu uszczelek – 1 szt.
10. Uszczelki – 4 szt.
11. Wiertło – 1 szt.

\* opcja przy składaniu zamówienia.

\*\* liczba sztuk zależy od rozmiaru moskitiery.

Potrzebne urządzenia **nie będące** w zestawie:

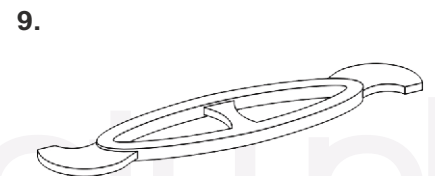
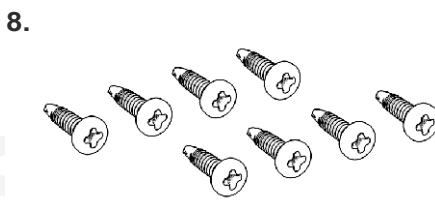
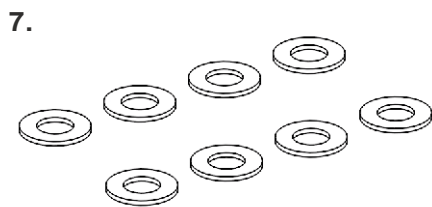
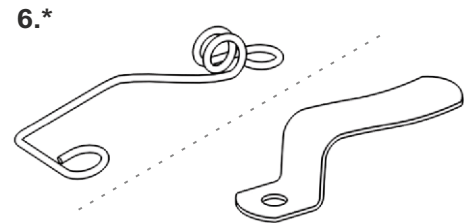
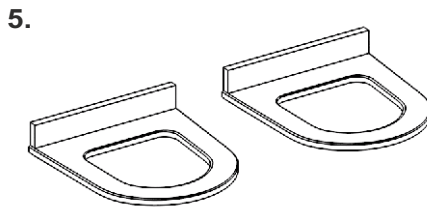
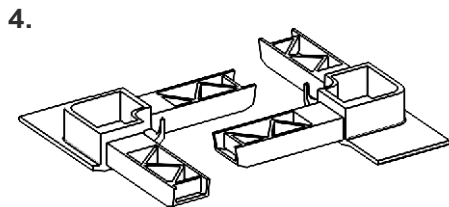
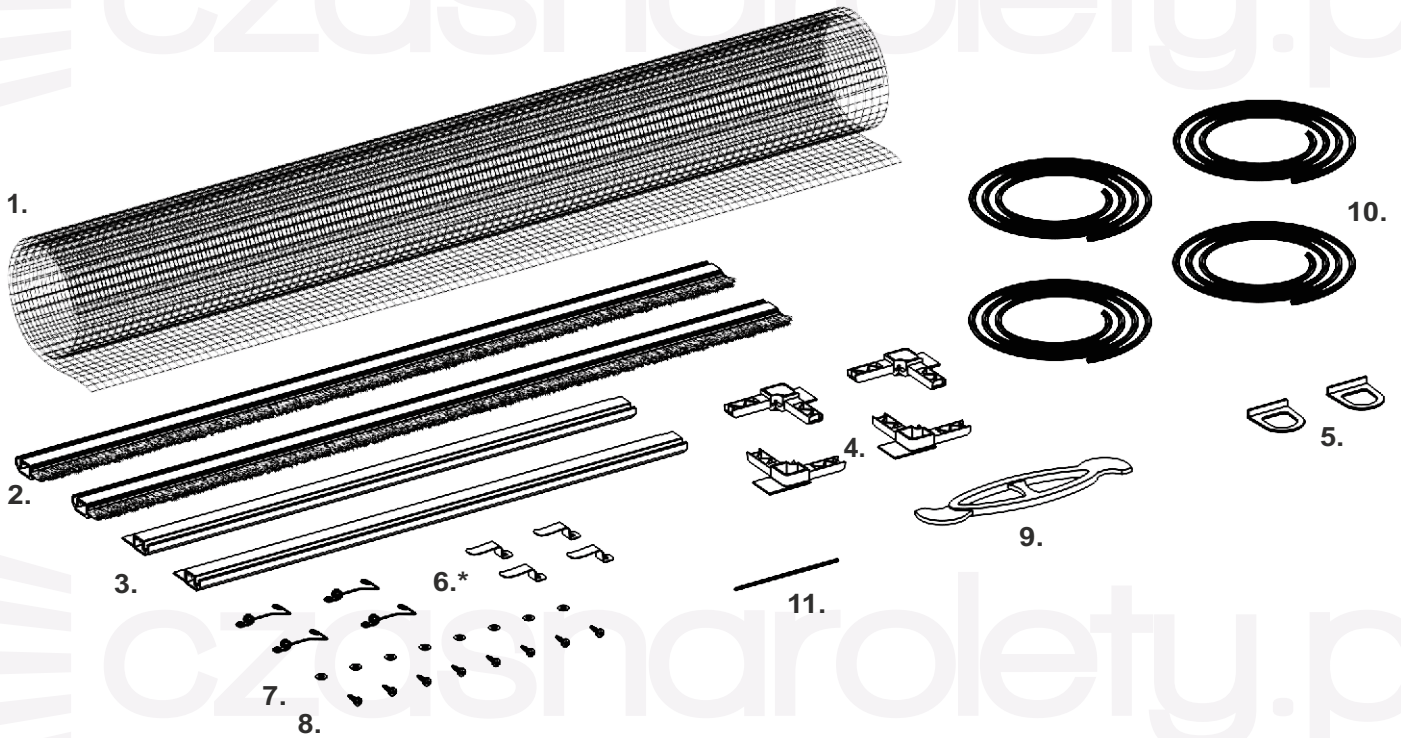
Wkrętarka lub wiertarka.



Nóż do tapet.

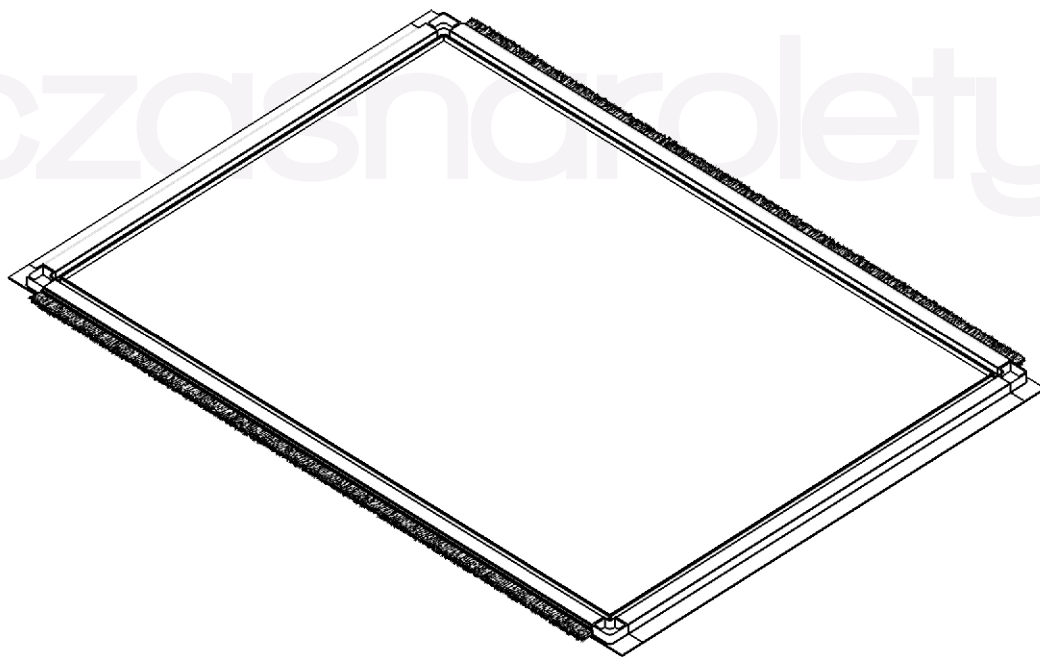
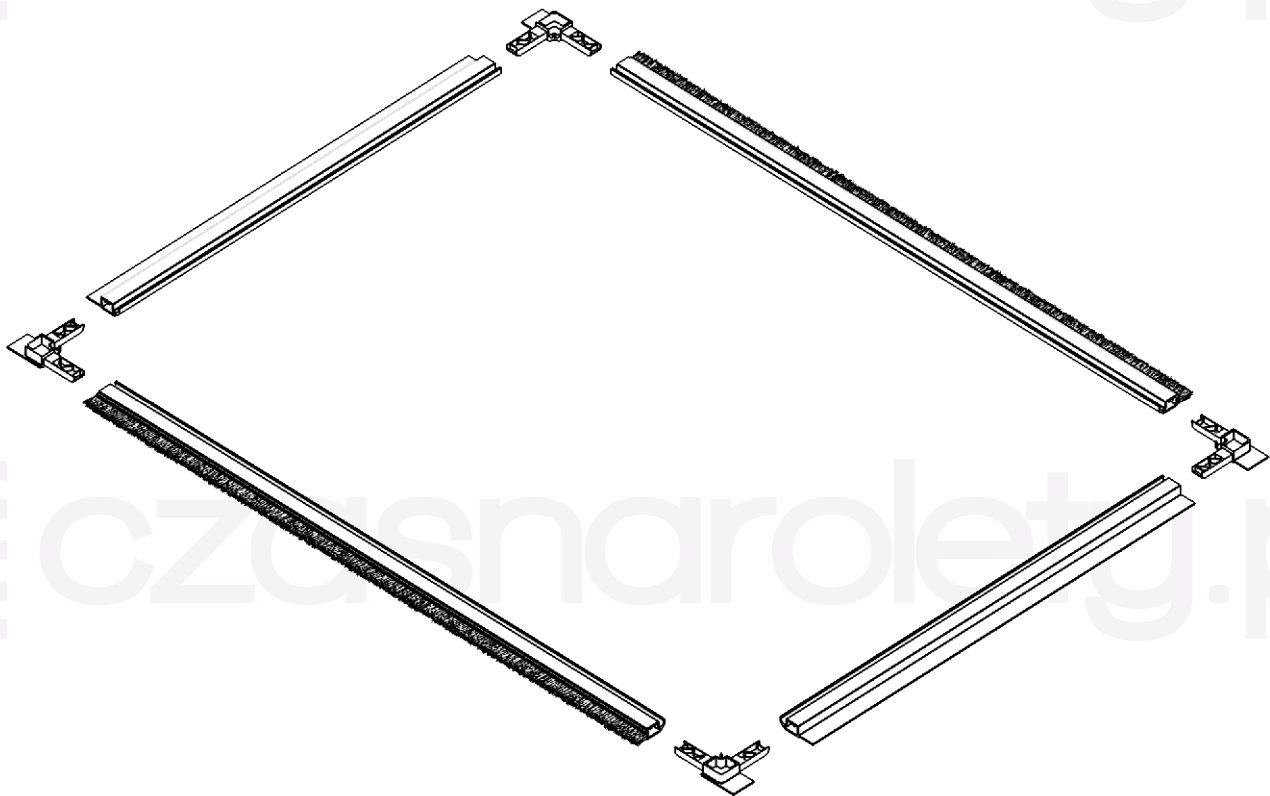


Śrubokręt krzyżakowy





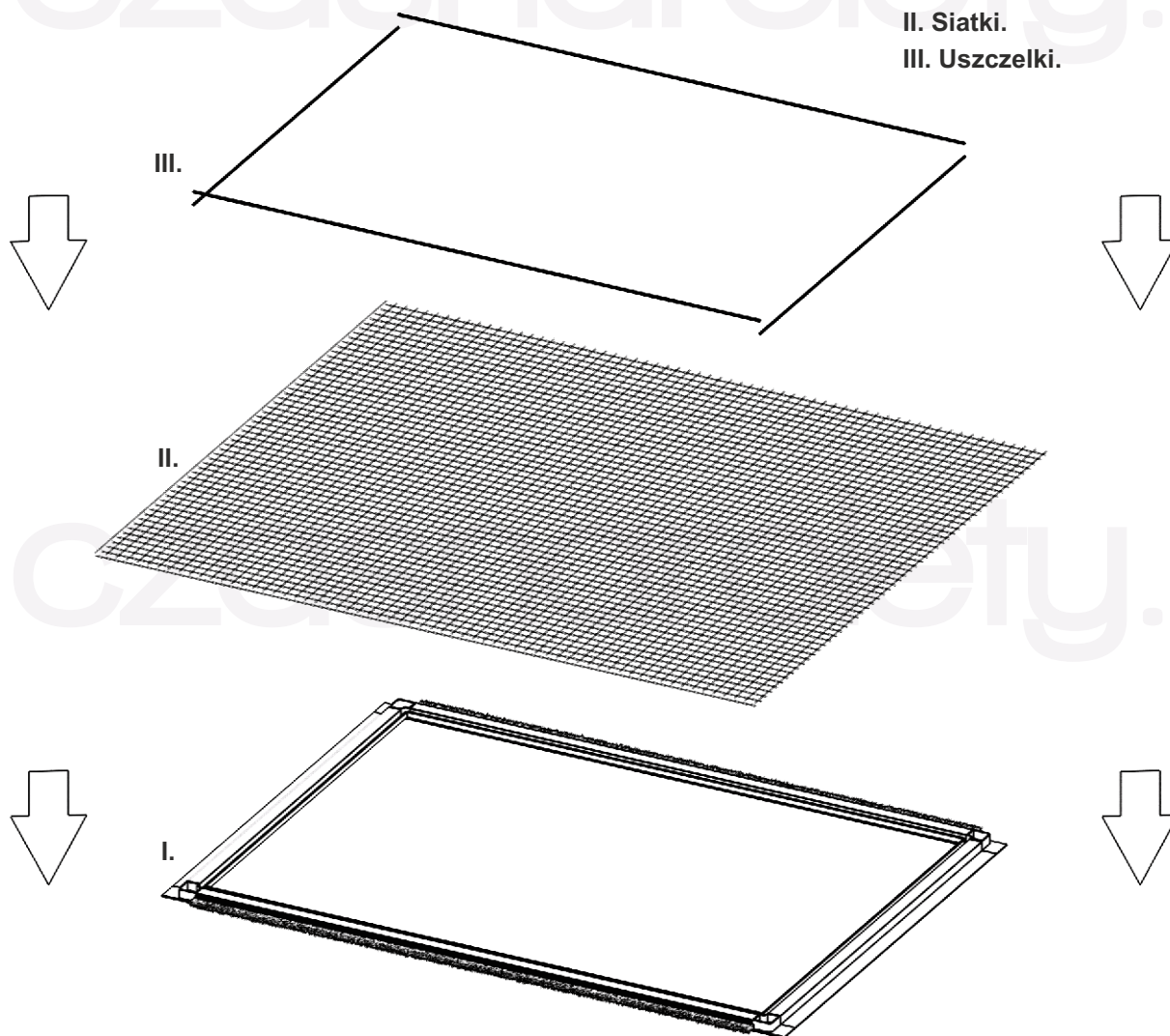
2. Złożenie ramy moskitiery z narożnikami.





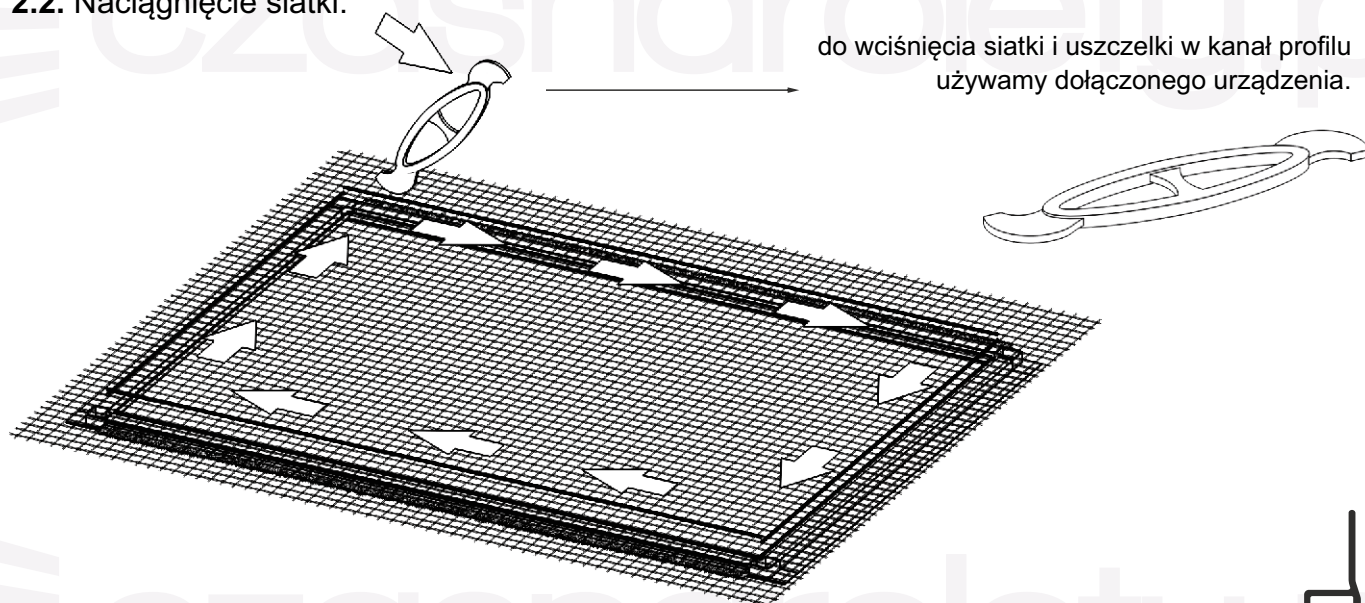
**2.1. Montaż siatki - schemat.**

- I. Złożona rama moskitiery.
- II. Siatki.
- III. Uszczelki.



**2.2. Naciągnięcie siatki.**

do wciśnięcia siatki i uszczelki w kanał profilu używamy dołączonego urządzenia.



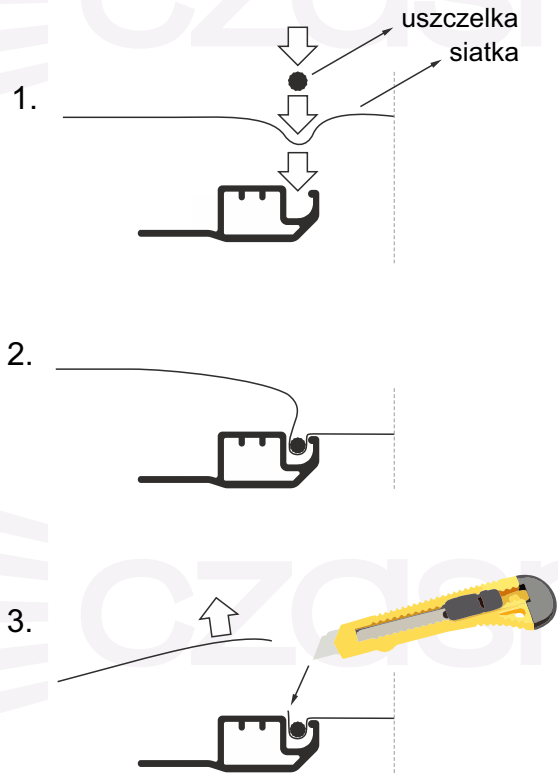
Siatkę należy naciągnąć poprzez wciśnięcie jej i uszczelki w kanał w profilu aluminiowym





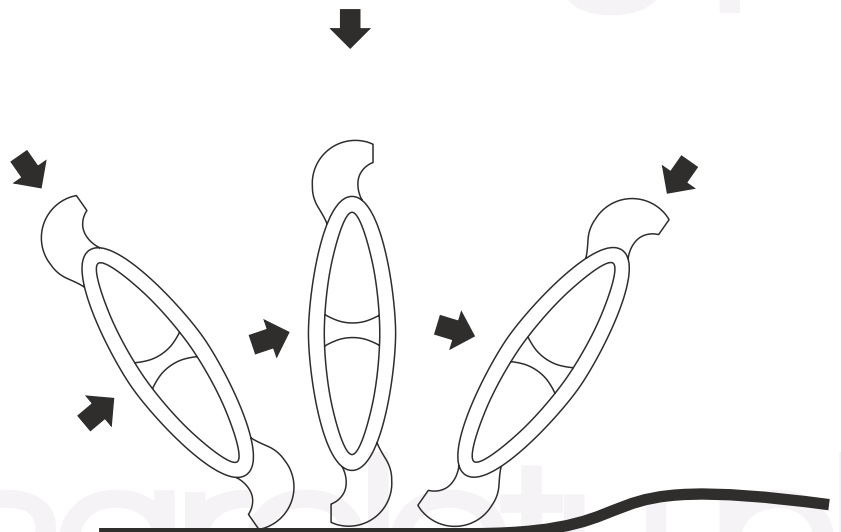


## 2.2. Naciągnięcie siatki.



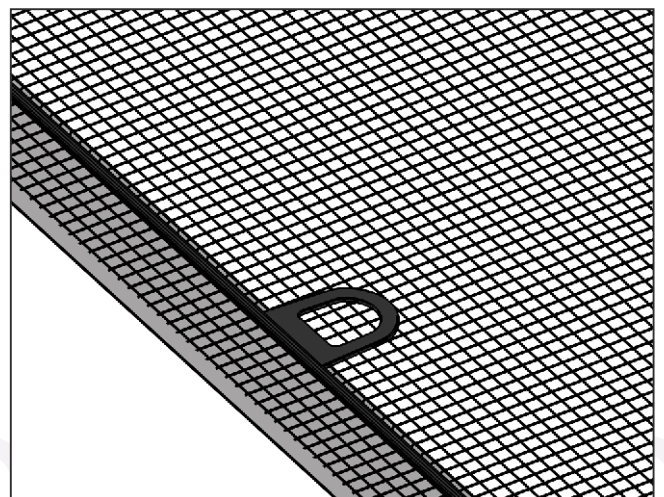
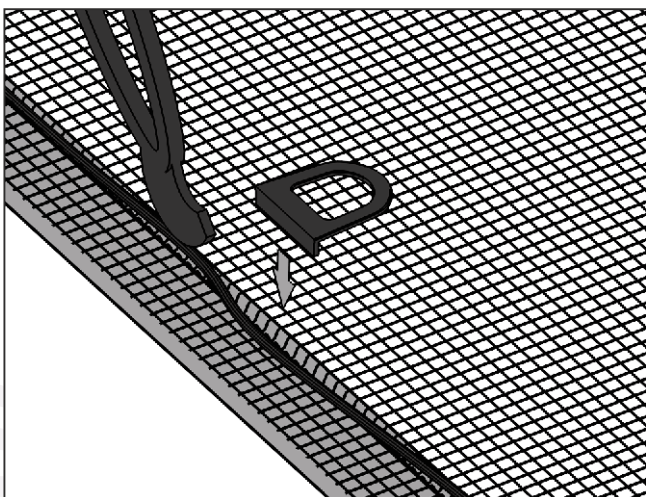
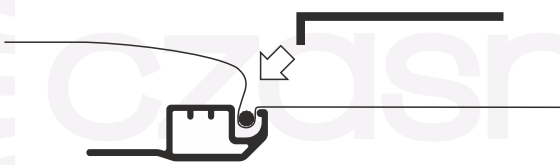
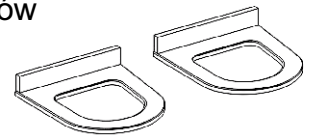
Po naciągnięciu siatki należy odciąć jej nadmiar.

## 2.2. Sposób operowania „radełkiem”:



**Uwaga!** Operacja wkładania siatki wymaga dużo siły. Mocne wepchnięcie uszczelek w profile eliminuje ryzyko wypadnięcia siatki podczas używania moskitiery.

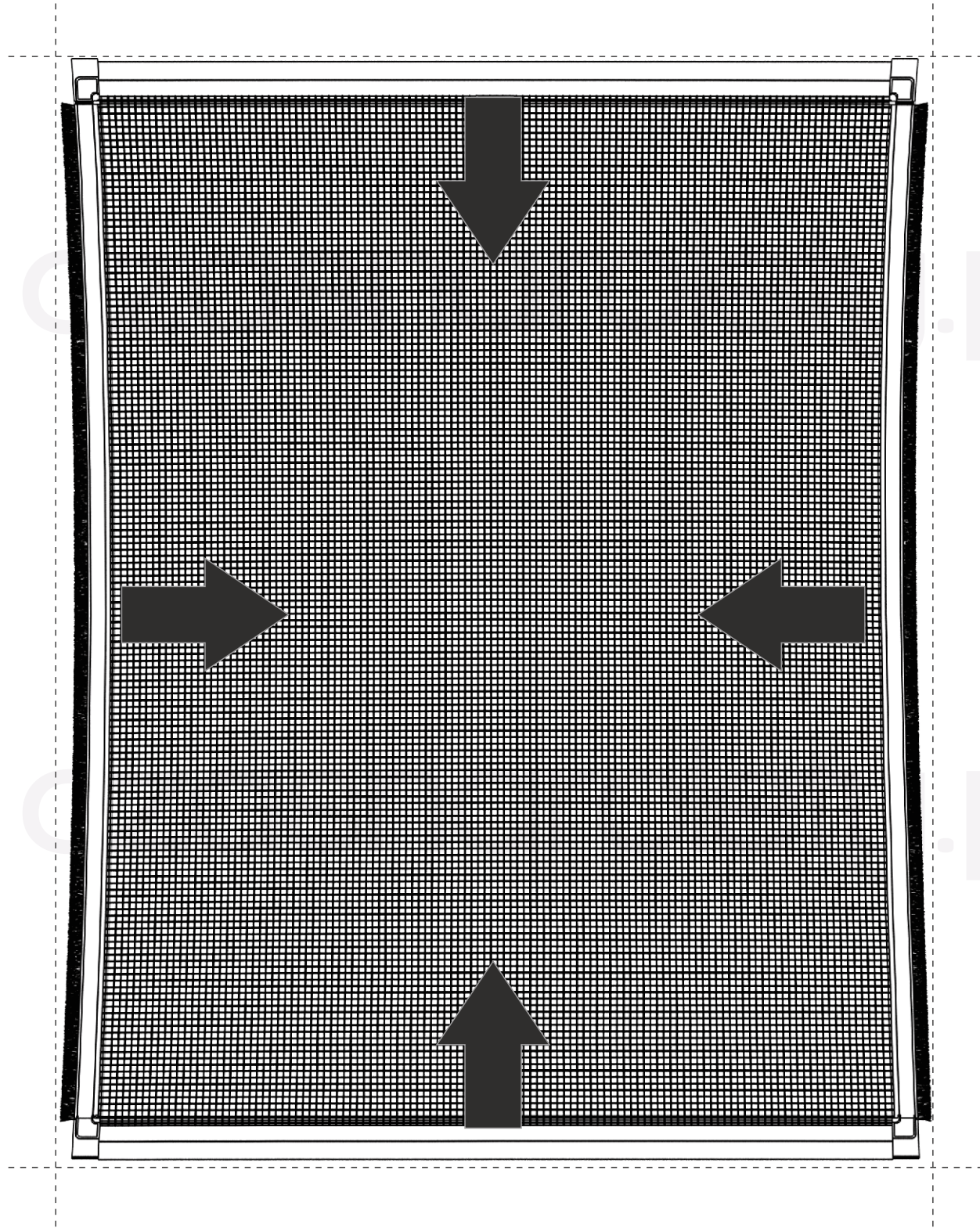
3. Podczas naciągania siatki, w dwóch wybranych przez siebie miejscach, można, opcjonalnie, zamontować uchwyty moskitiery. Montaż tych uchwytów nie jest konieczny ale ułatwia zamocowanie moskitiery na oknie.





**Uwaga!**

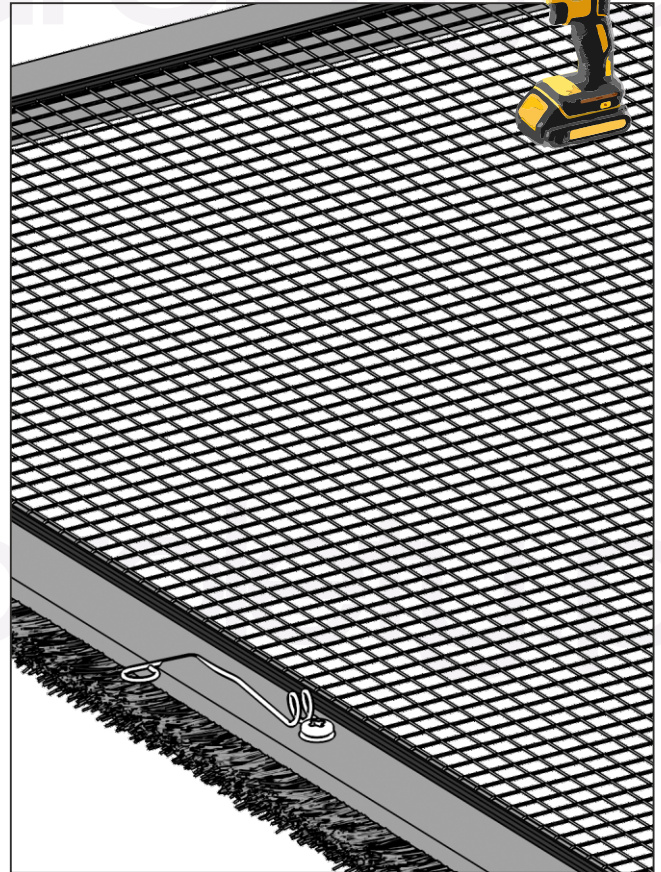
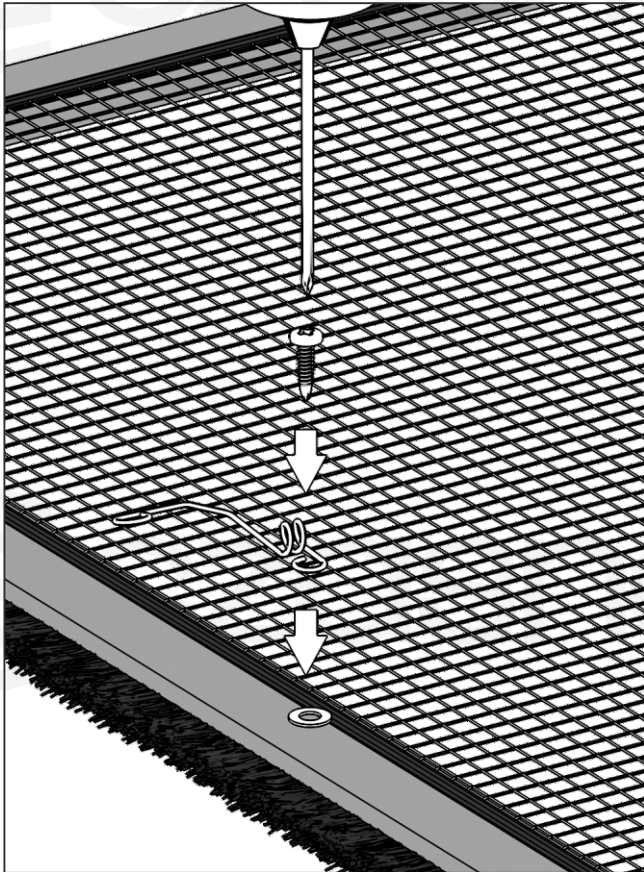
Zbyt mocne naciągnięcie siatki może doprowadzić do ściągnięcia ramy moskitiery do środka i wygięcia się boków ramy w łuki.



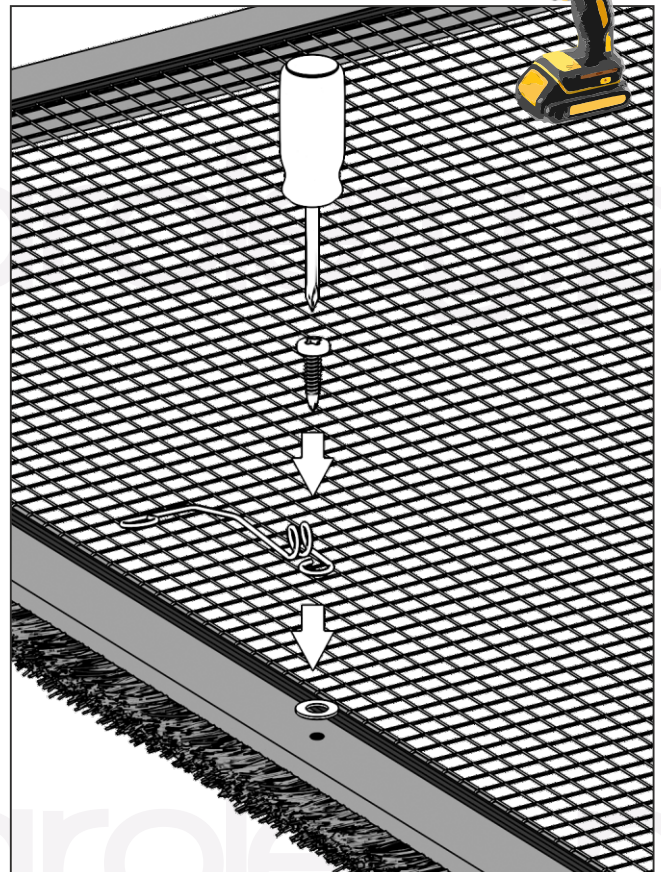
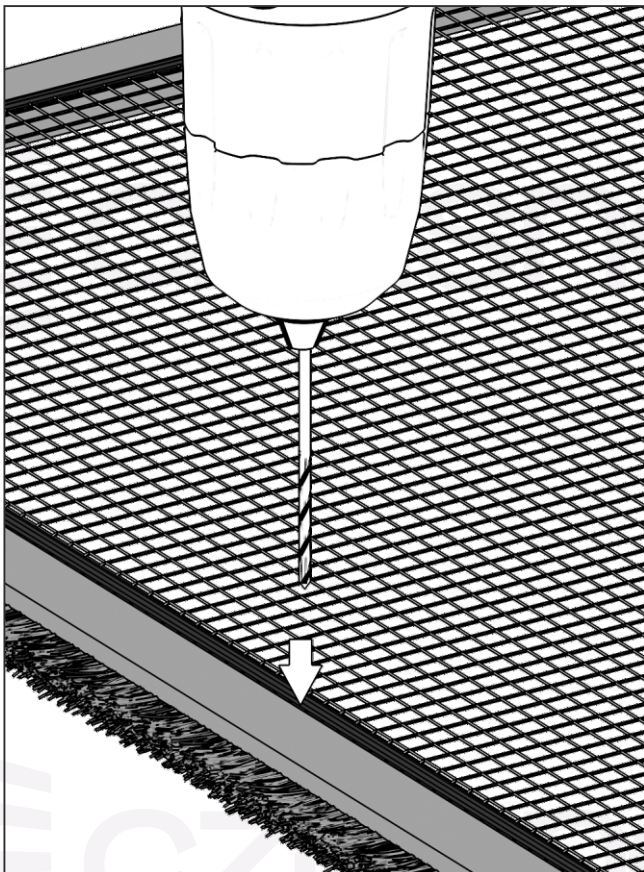
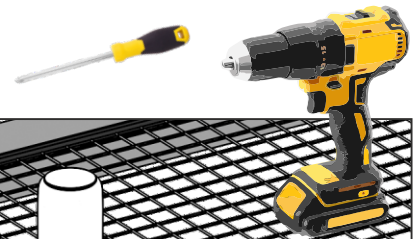




**4.A.** Montaż uchwytych/blaszek przy użyciu wkrętów samowiercących i wkrętarki.



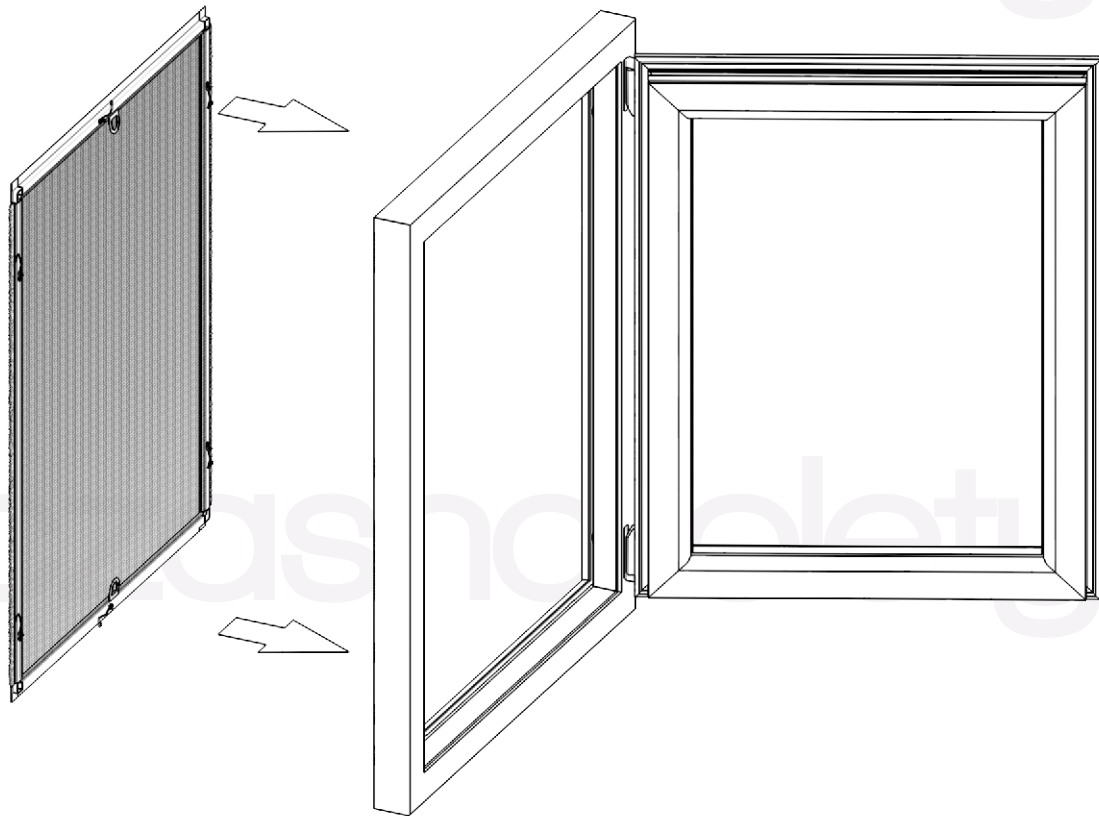
**4.B.** Montaż uchwytych/blaszek przy użyciu wiertarki i śrubokręta.



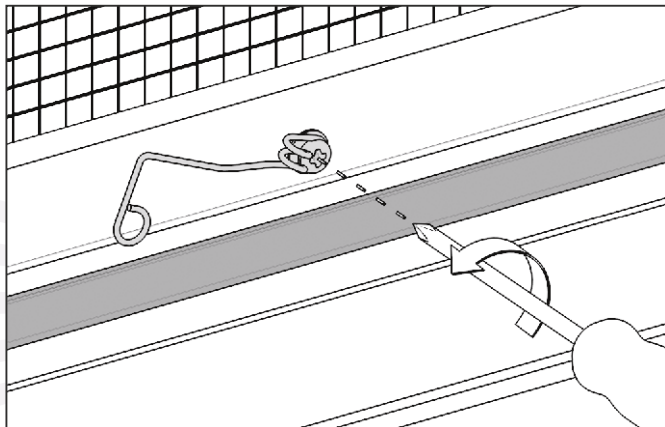




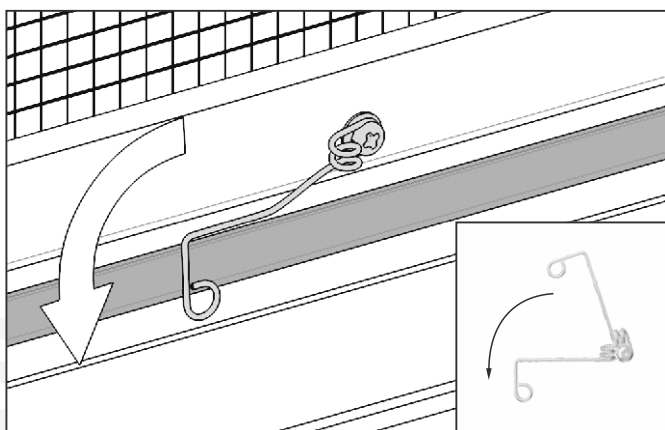
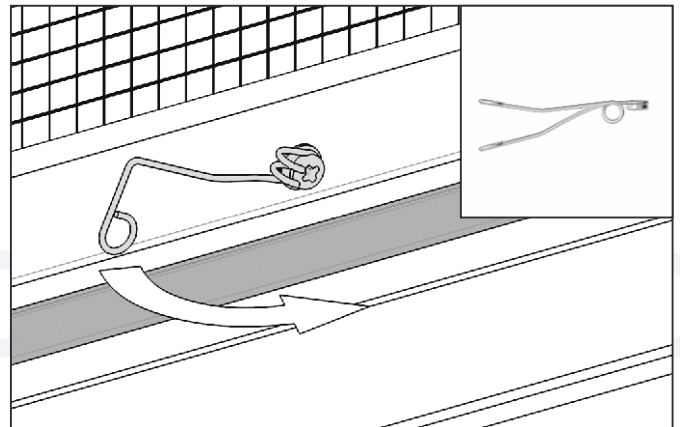
**5.A. Montaż moskitiery za pomocą uchwytów sprężynowych.**



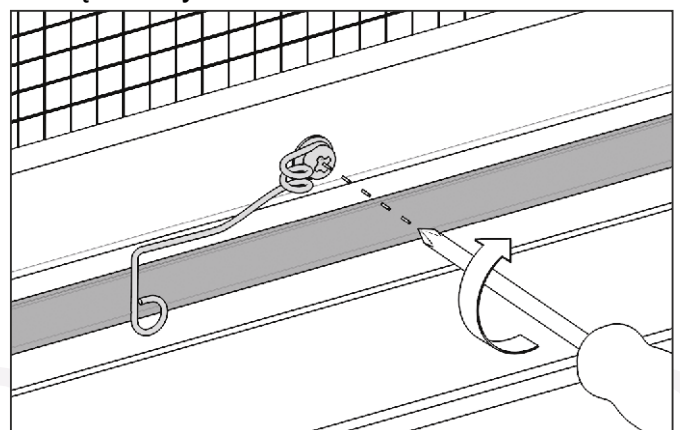
Poluzuj śruby.



Odegnij i przekręć uchwyty sprężynowe.

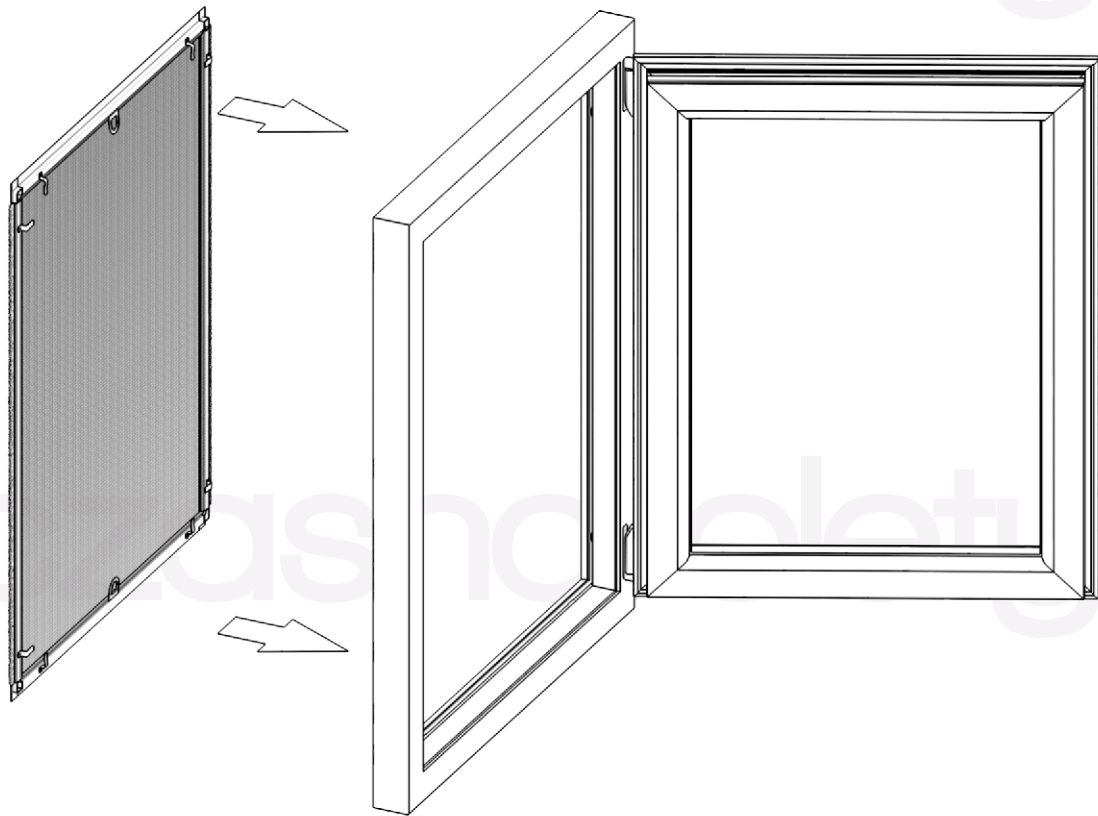


Dokręć śruby.

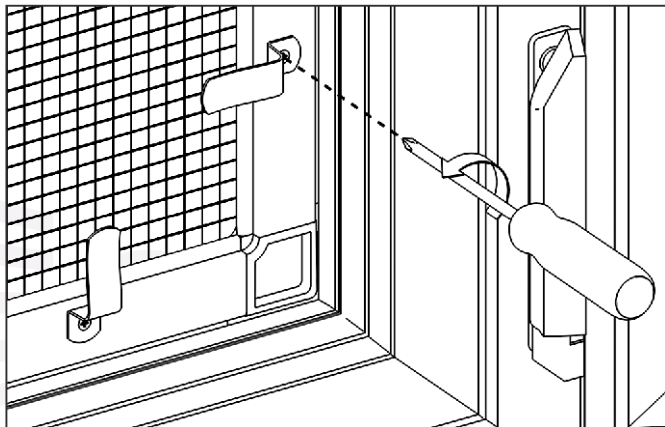




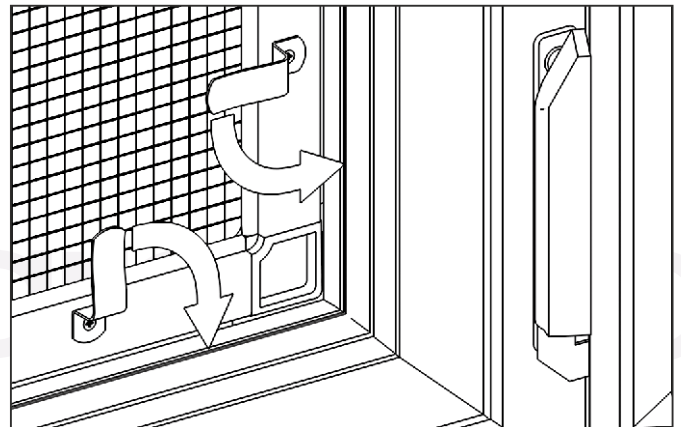
**5.B. Montaż moskitiery za pomocą blaszek montażowych.**



**Poluzuj śruby.**



**Przekręć blaszki.**



**Dokręć śruby.**

