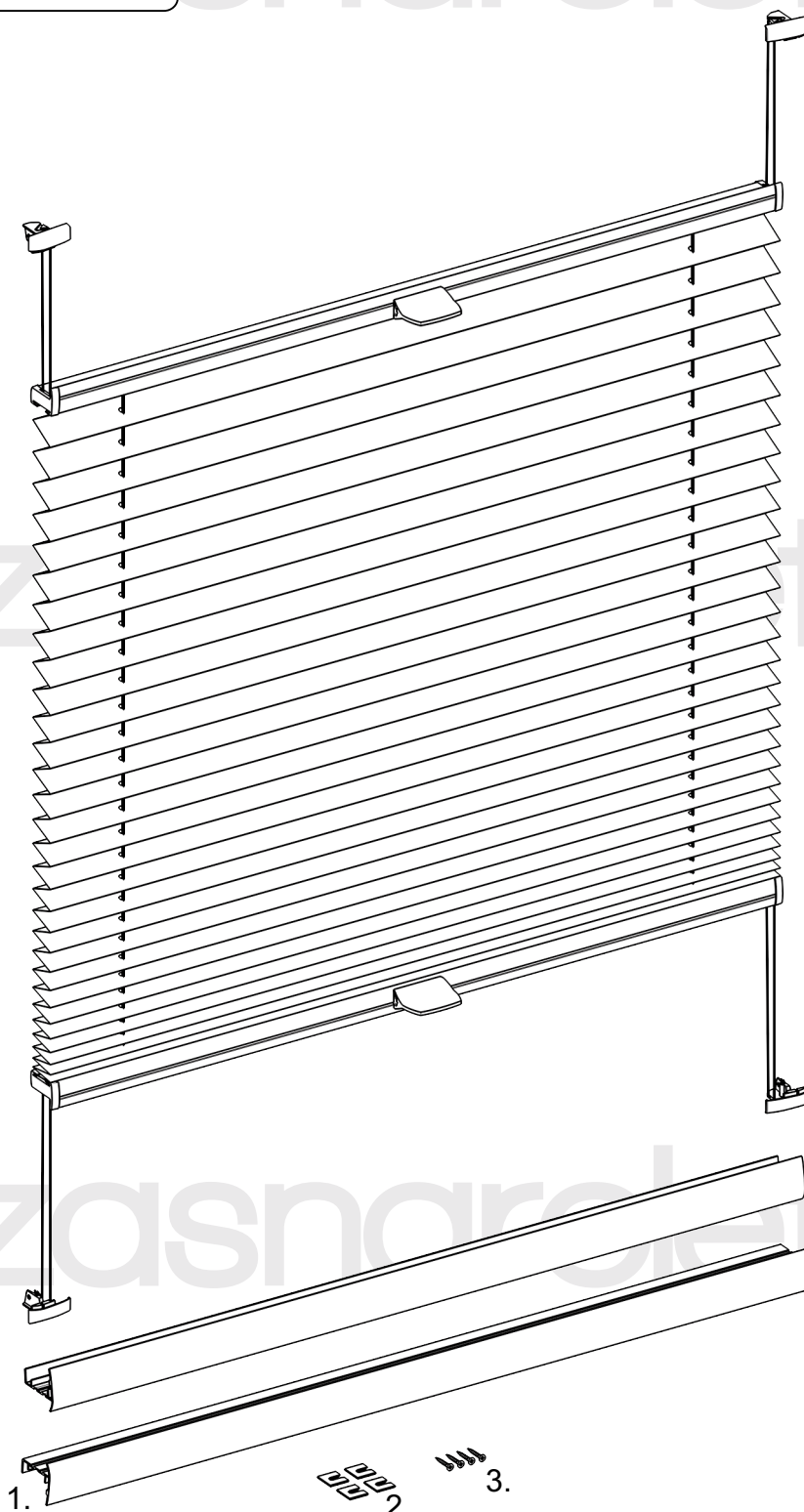
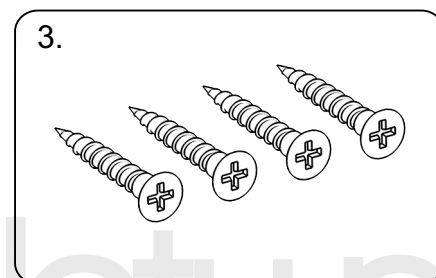
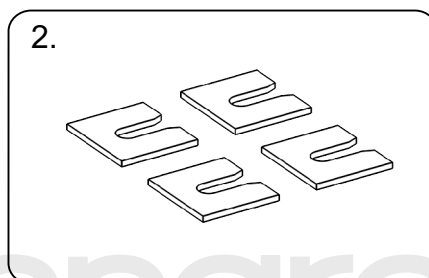




Dostawa powinna zawierać:

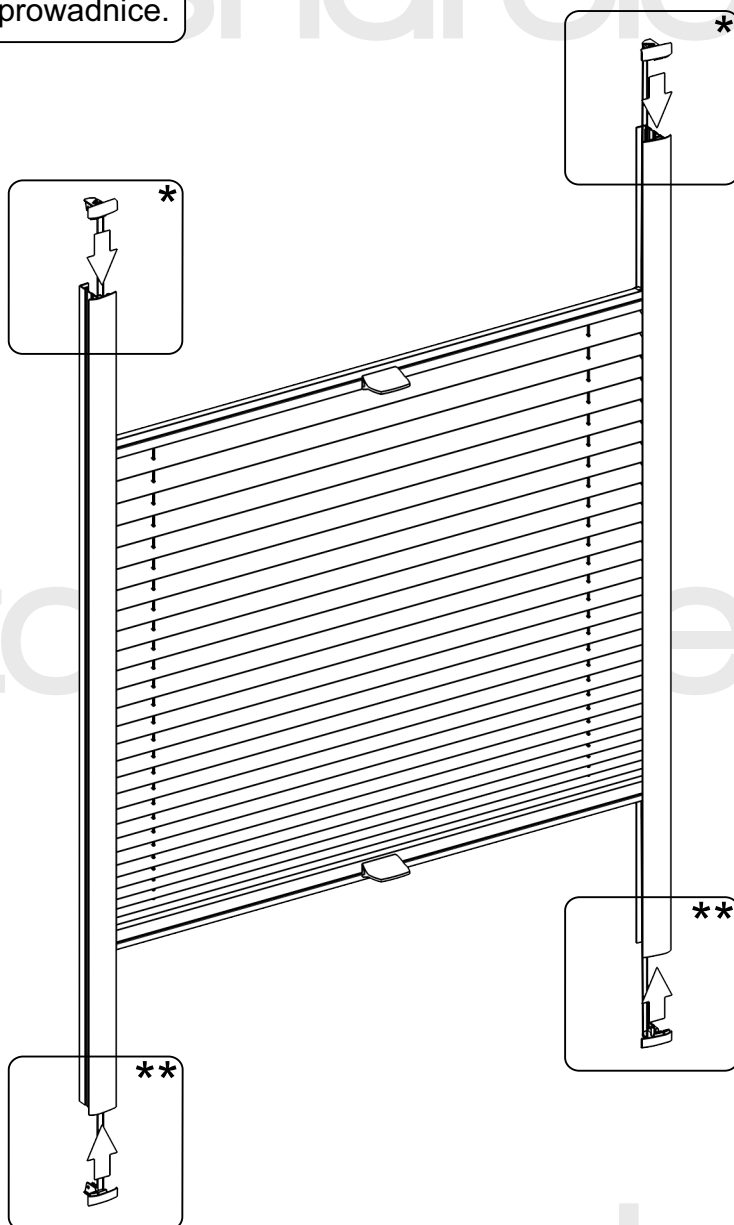


1. Prowadnica.
2. Podkładki pod prowadnicę.
3. Śruby.



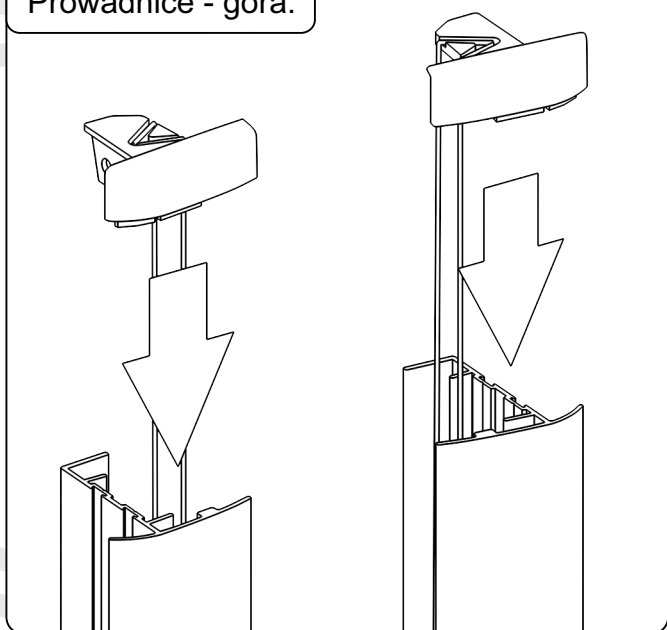


Montaż zaślepek w prowadnicę.



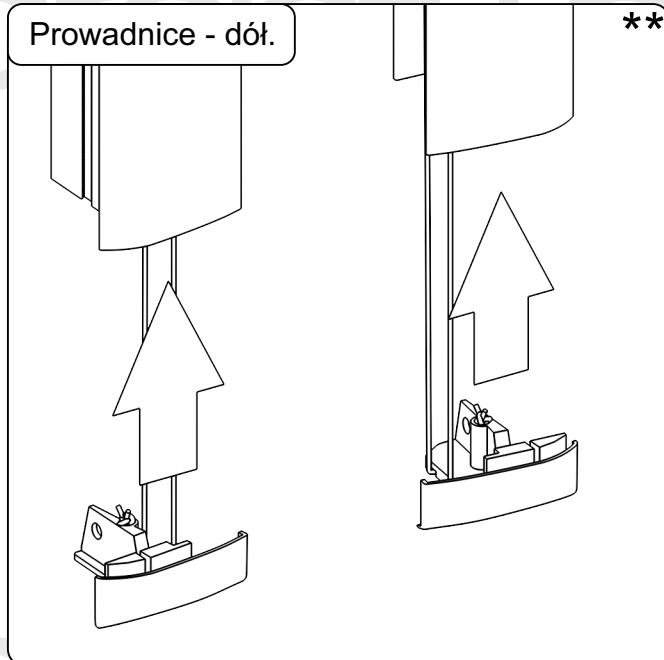
Prowadnice - góra.

*



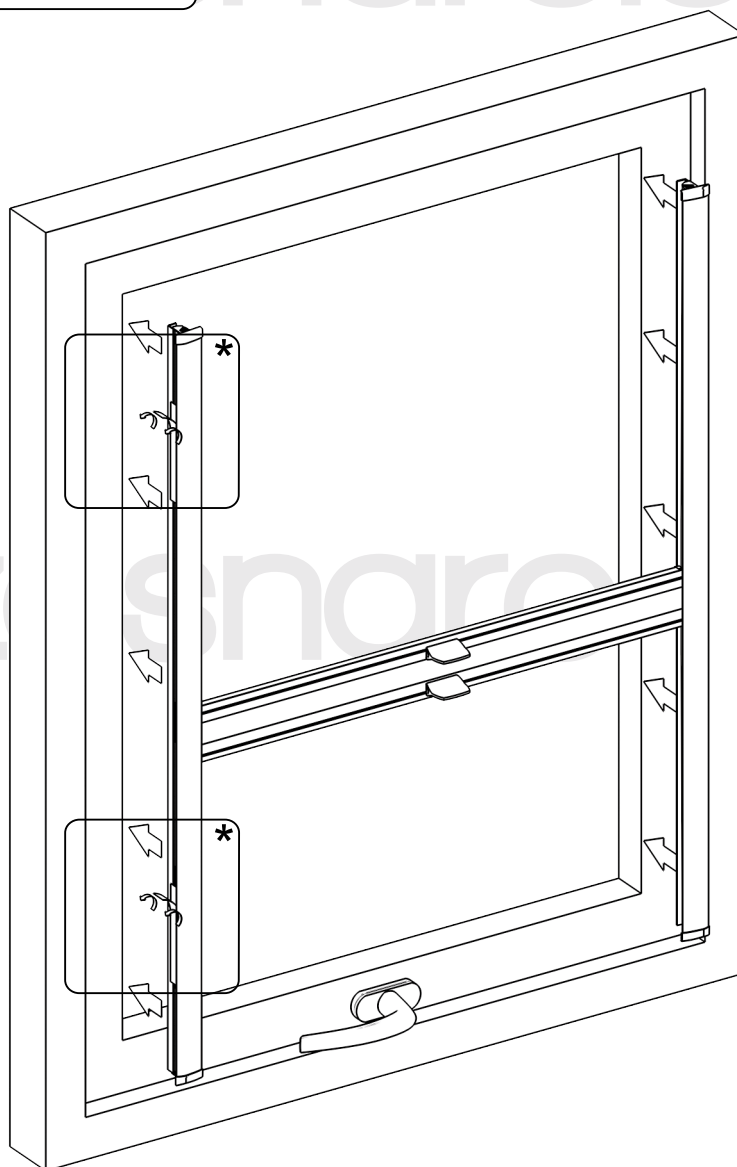
Prowadnice - dół.

**

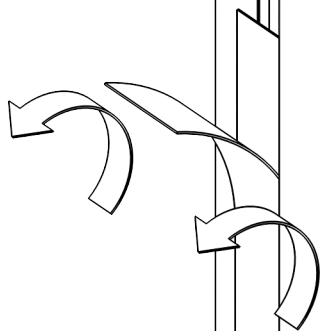




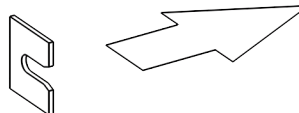
Przyklejenie prowadnic do okna.



Prowadnice montujemy na taśmę z klejem.*



Do taśmy z klejem przyklejamy podkładki.





Po przyklejeniu prowadnice przykręcamy śrubami.

