



1. ZALECENIA OGÓLNE

Montaż rolety może odbywać się wyłącznie przez przeszkoloną ekipę montażową. Należy przestrzegać obowiązujących przepisów BHP, w szczególności dotyczących bezpieczeństwa pracy z urządzeniami elektrycznymi i pracy na wysokościach.

Do montażu należy stosować:

- a) Jeżeli montaż odbywa się do nadproża żelbetowego lub cegły pełnej - zastosować kołki rozporowe $\varnothing 6+8$ mm.
- b) Jeżeli montaż odbywa się do ściany z materiałów porowatych - zastosować odpowiednie systemy montażowe przewidziane do tego rodzaju ścian.
- c) Jeżeli montaż odbywa się do ścian z cegły szczelinowej lub gazobetonu, itp. - wówczas zastosować kołki do cegły szczelinowej.

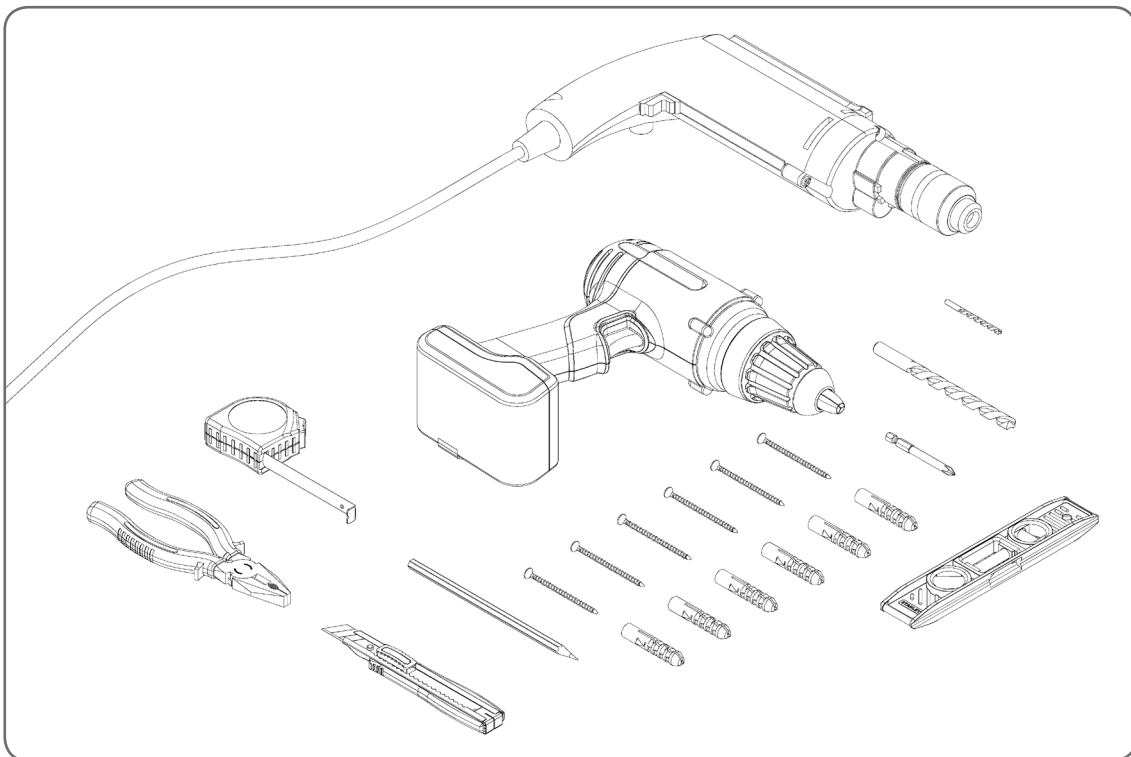
Warunki montażowe:

- a) W przypadku murów - montaż wykonać do równych powierzchni o odpowiedniej wytrzymałości, wykonanych zgodnie z obowiązującymi przepisami Prawa Budowlanego.
- b) W przypadku konstrukcji metalowych - montaż wykonać do materiałów o odpowiedniej grubości ścianek połączonych ze sobą zgodnie z obowiązującymi zasadami dotyczącymi obróbki metalu.

Wykończenie:

W przypadku montażu na elewacji wykonanej z materiałów o porowatej lub chropowatej fakturze zaleca się aby powierzchnie styku skrzynki i/lub prowadnic zabezpieczyć za pomocą materiałów uszczelniających przystosowanych do użytku zewnętrznego np. silikon fasadowy lub akryl fasadowy.


2. NARZĘDZIA MONTAŻOWE

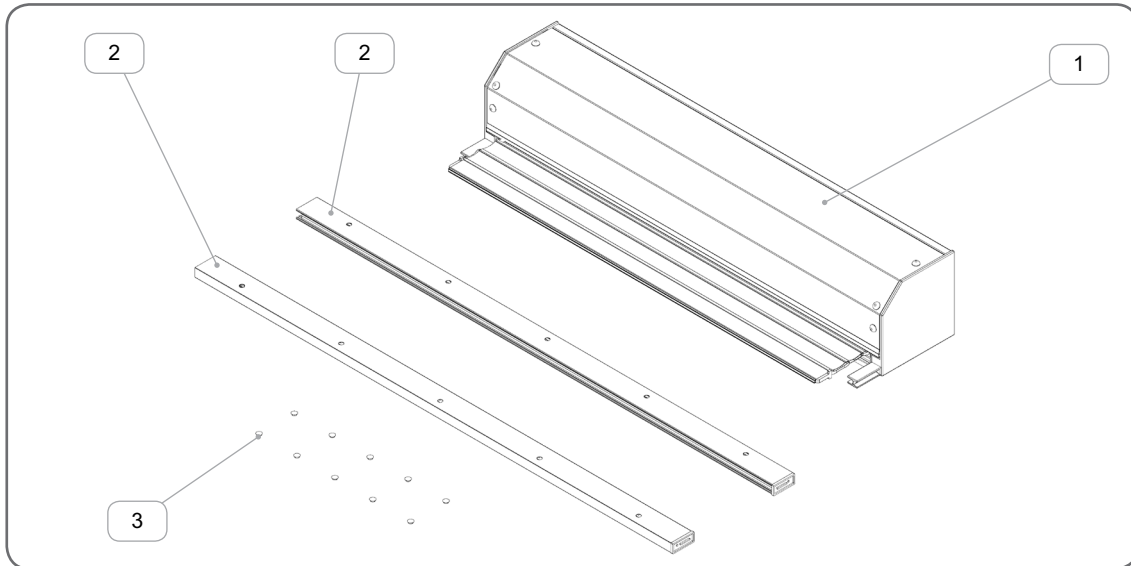




3. PRACE PRZED MONTAŻEM

3.1. Elementy składowe rolety

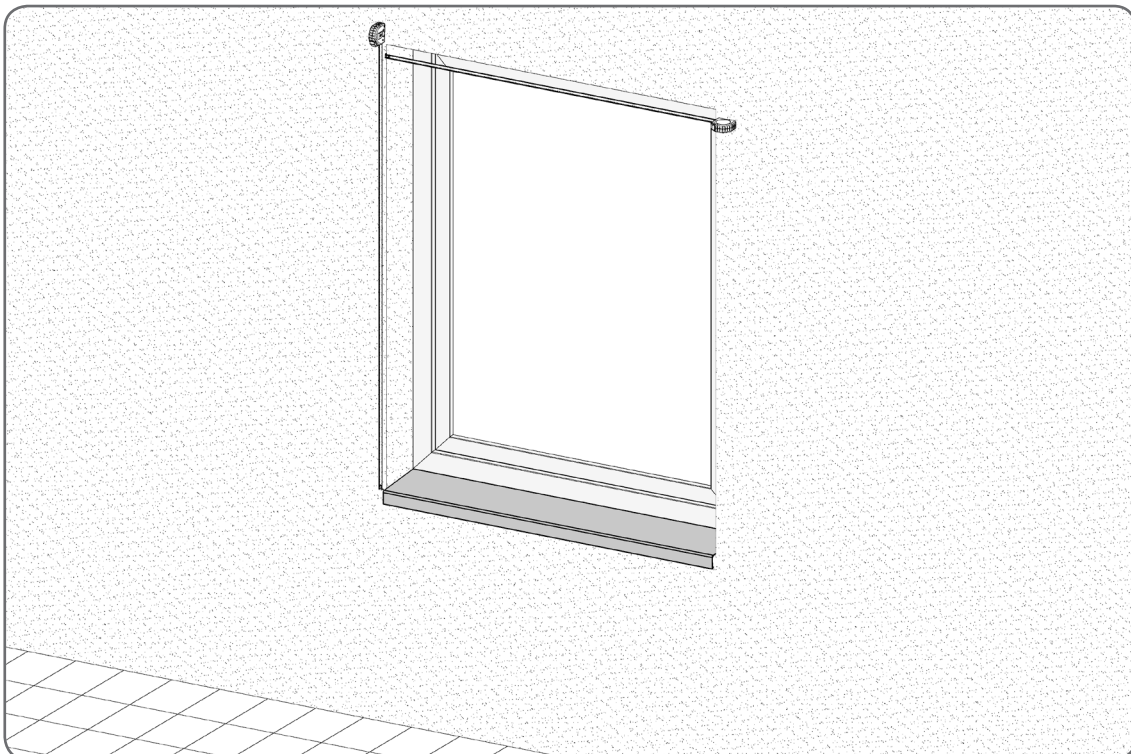
 Przed montażem należy rozpakować towar i sprawdzić go pod względem ilościowym oraz jakościowym.



	Nazwa elementu	Kod katalogowy
1.	Zestaw I	
2.	Zestaw II	
3.	Zatyczki (występują w zależności od sposobu montażu)	ZP 10/3,5

3.2. Wymiarowanie

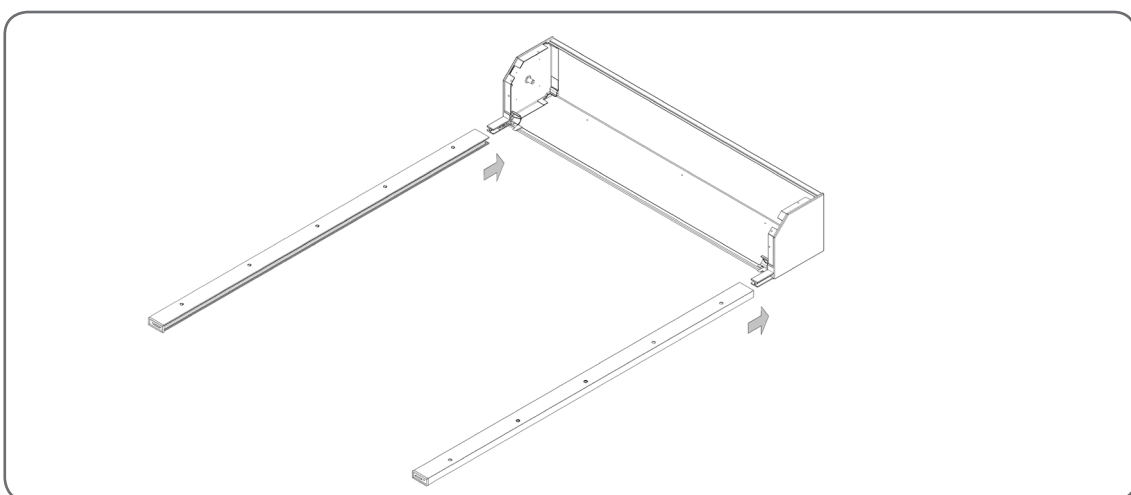
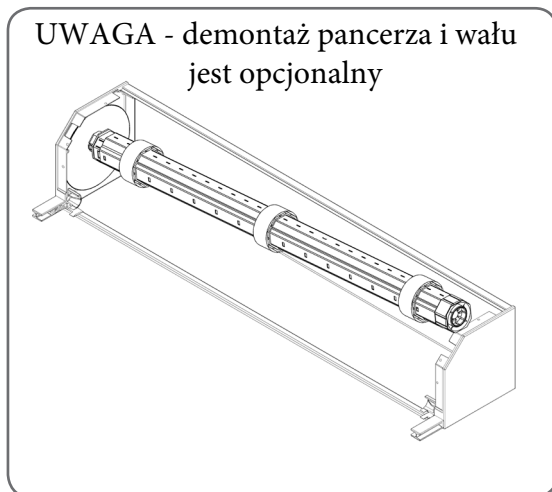
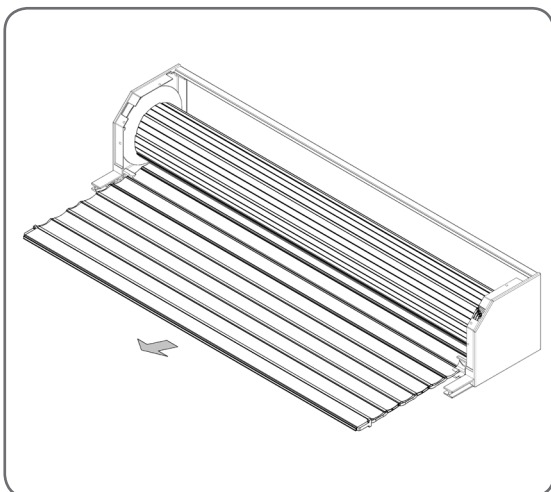
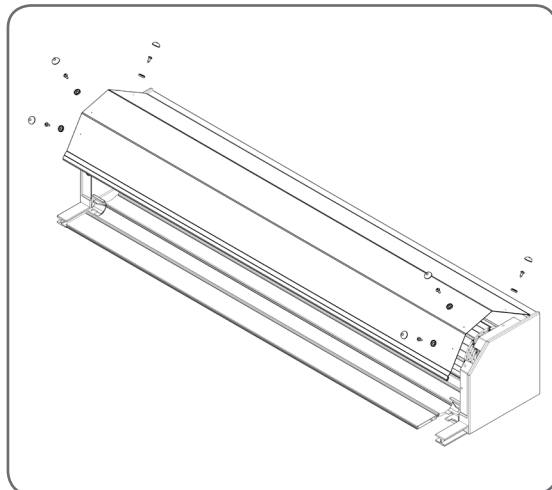
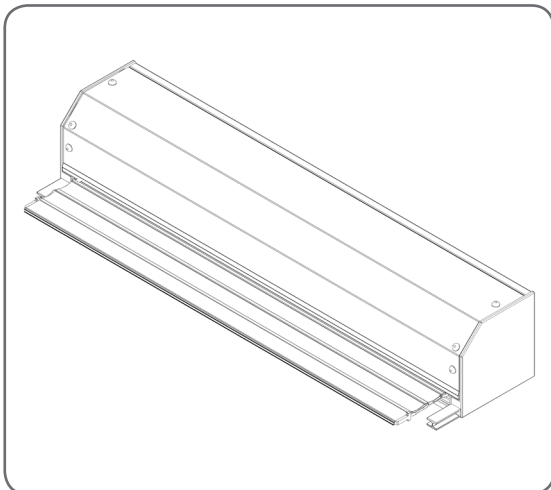
Sprawdzić zgodność wymiarów miejsca montażu rolety.





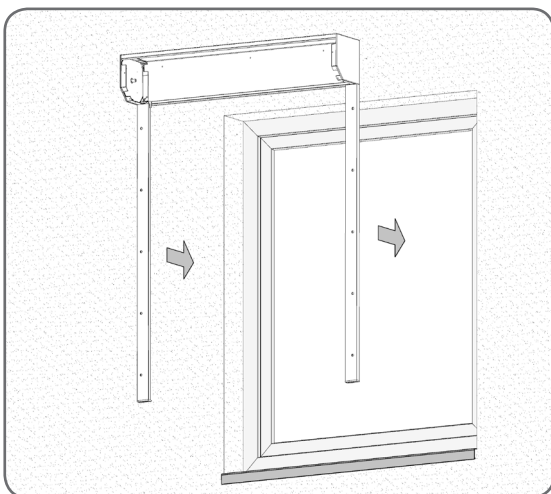
4. SCHEMAT MONTAŻU

4.1. Montaż rolety

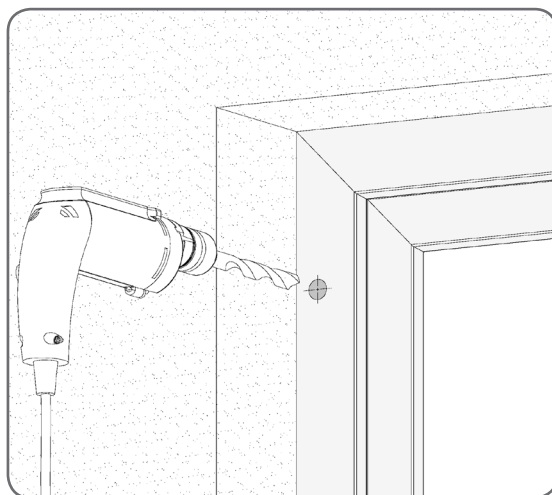
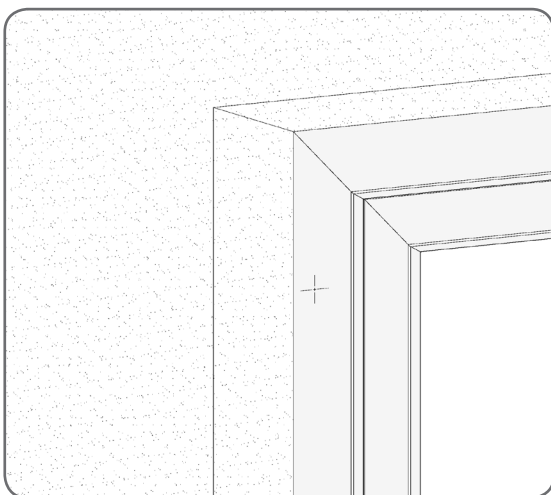
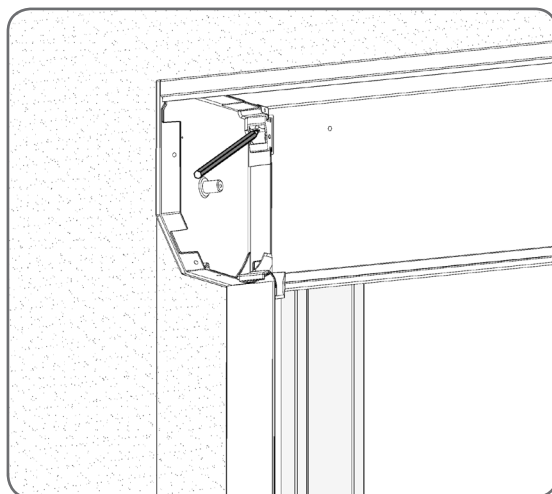
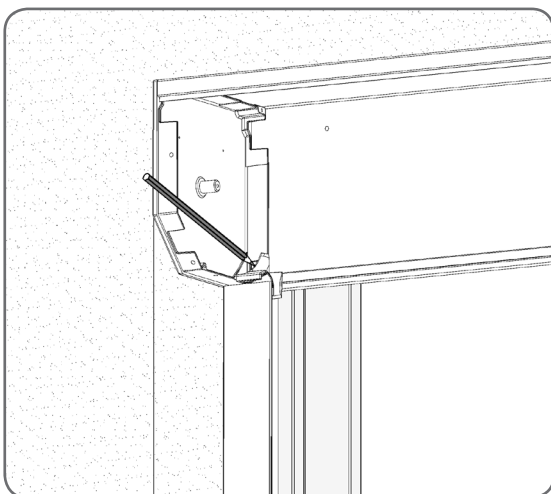


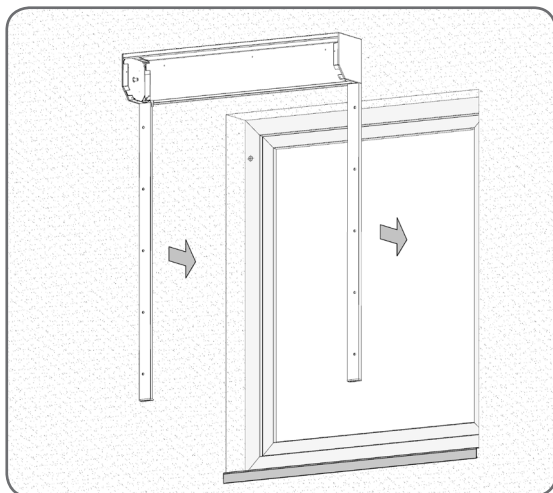


4.1.1. Montaż we wnęce

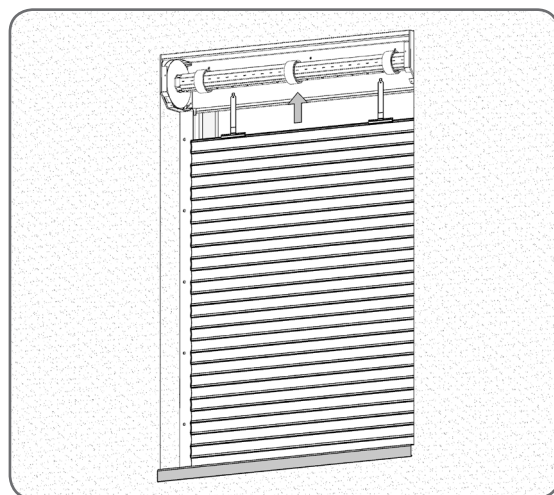
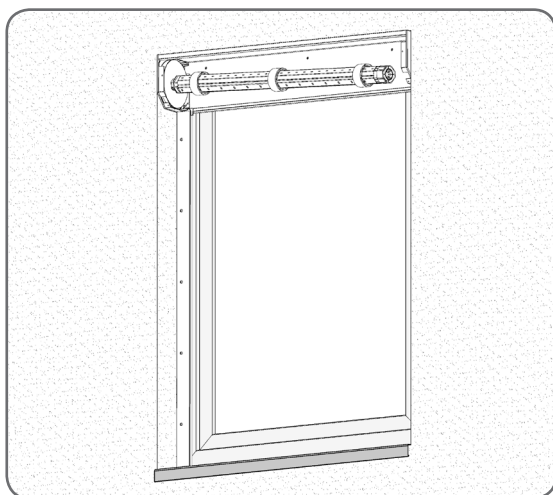
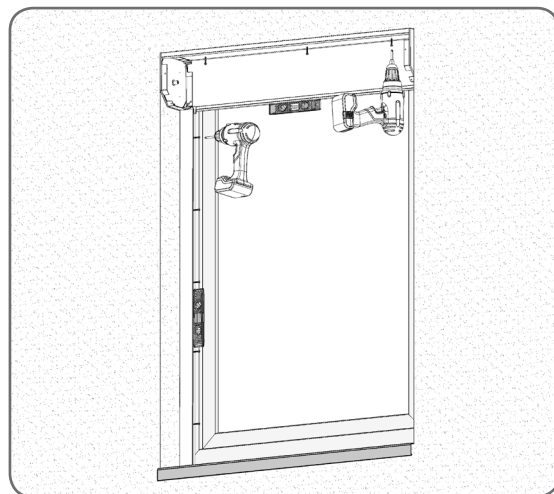
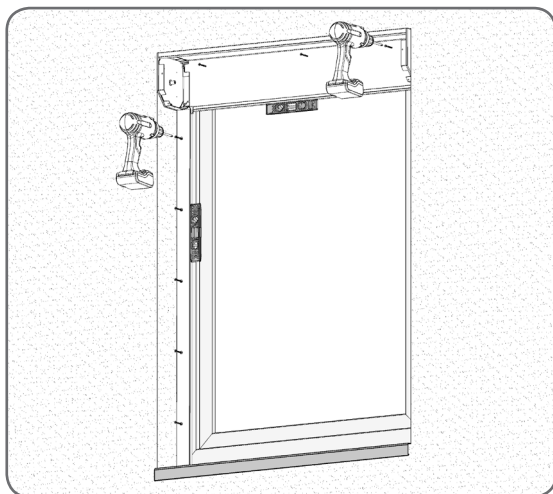


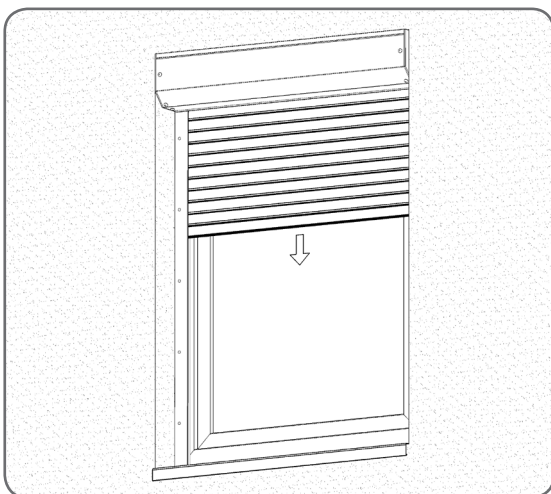
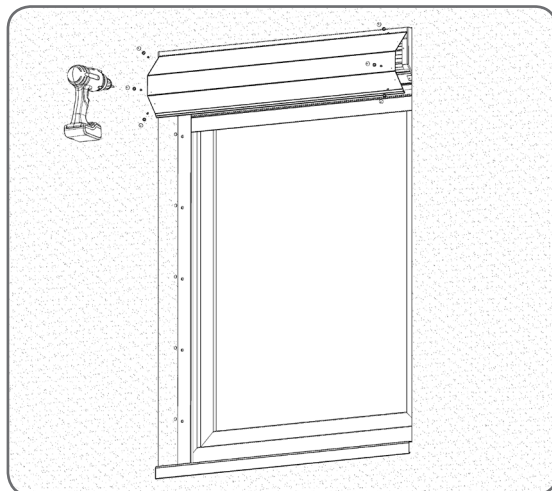
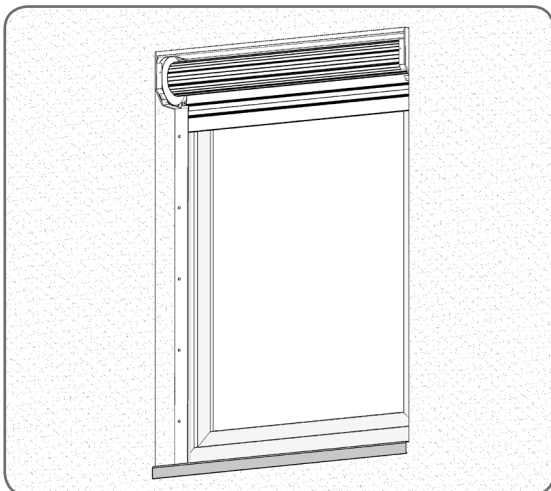
W zależności od zastosowanego napędu, przed montażem rolety należy określić miejsce wyprowadzenia taśmy (paska), linki, korby lub kabla siłownika.



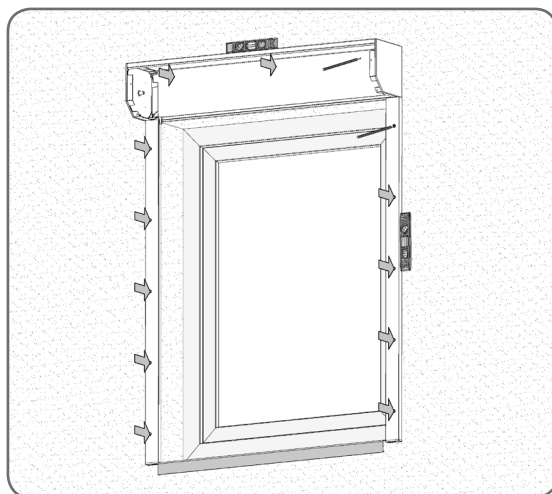
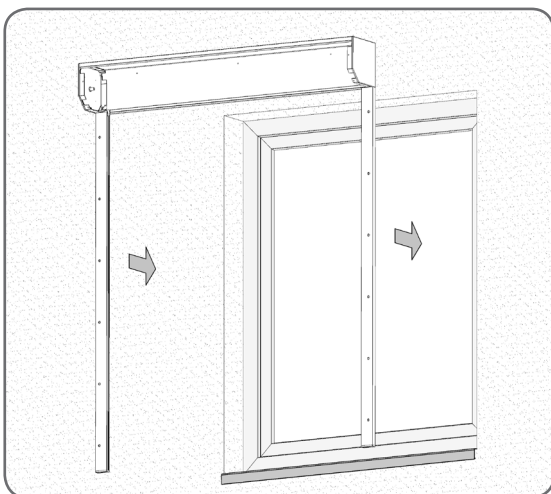


 Roletę można przykręcić bezpośrednio do okna lub do ściany.






4.1.2. Montaż na ścianie





 W zależności od zastosowanego napędu, przed montażem rolety należy określić miejsce wyprowadzenia taśmy (paska), linki, korby lub kabla siłownika.

