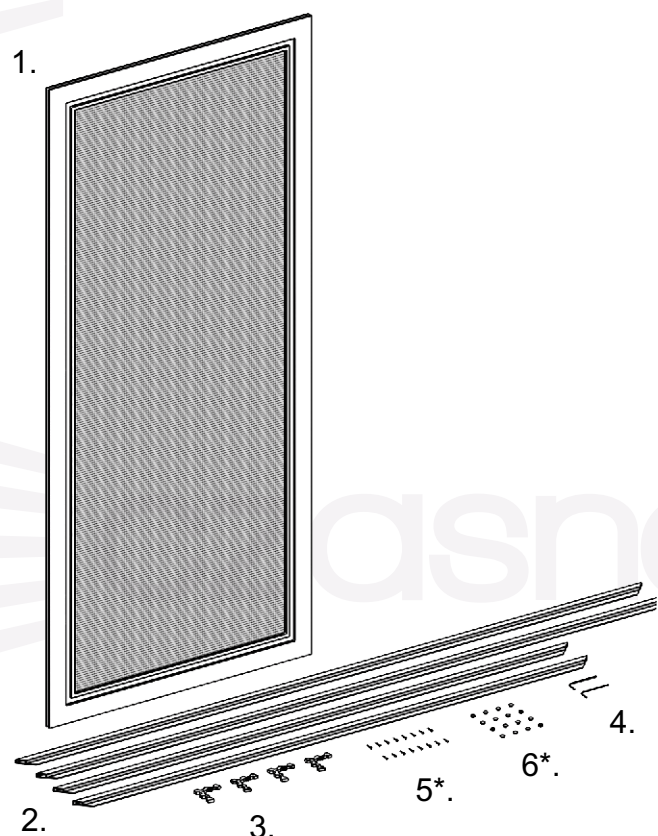


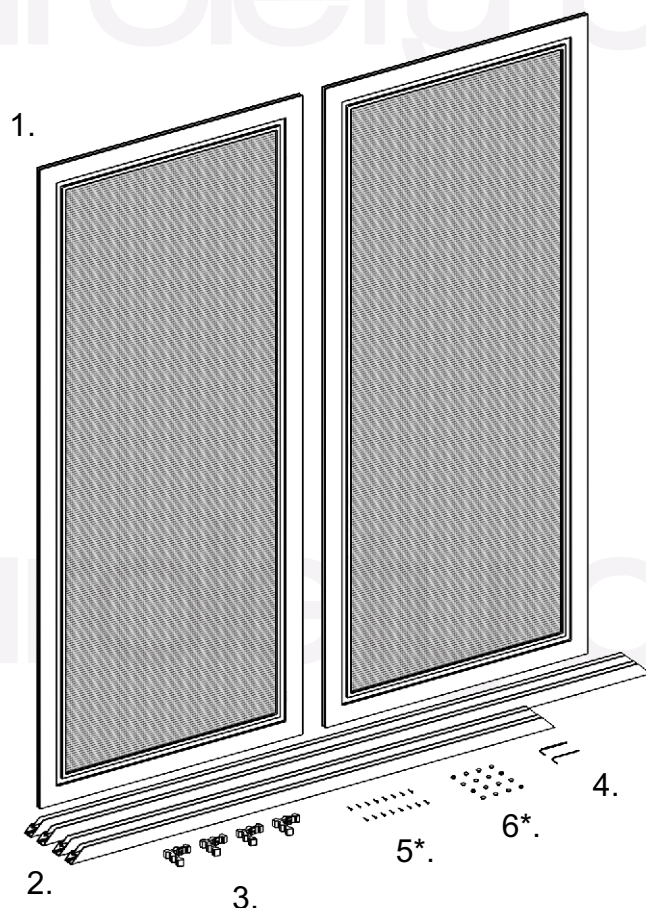


Instrukcja montażu. Moskitiera przesuwna jedno i dwuskrzydłowa.

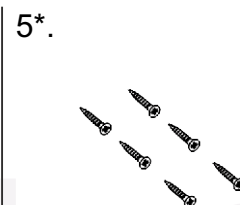
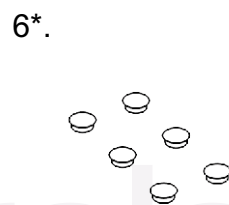
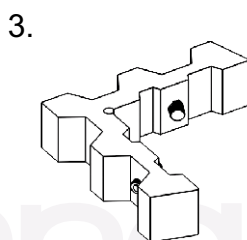
Moskitiera jednoskrzydłowa.



Moskitiera dwuskrzydłowa.

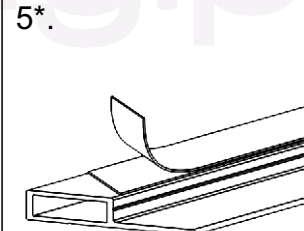
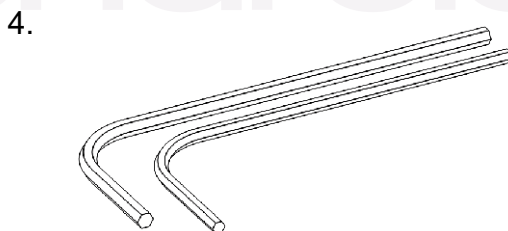


- 1. Skrzydła moskitiery.
- 2. Rama moskitiery.
- 3. Narożniki wewnętrzne.
- 4. Klucze imbus 2 mm i 2,5 mm.

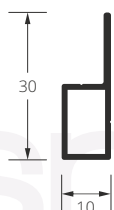


*elementy opcjonalne w zależności od wybranej opcji montażu:

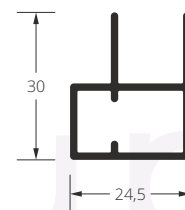
- 5*. Śruby montażowe lub taśma montażowa dwustronna naklejona na profile ramy.
- 6*. Zaślepki prowadnic (tylko przy montażu za pomocą śrub).



Przekrój profilu tworzącego ramę moskitiery jednoskrzydłowej.

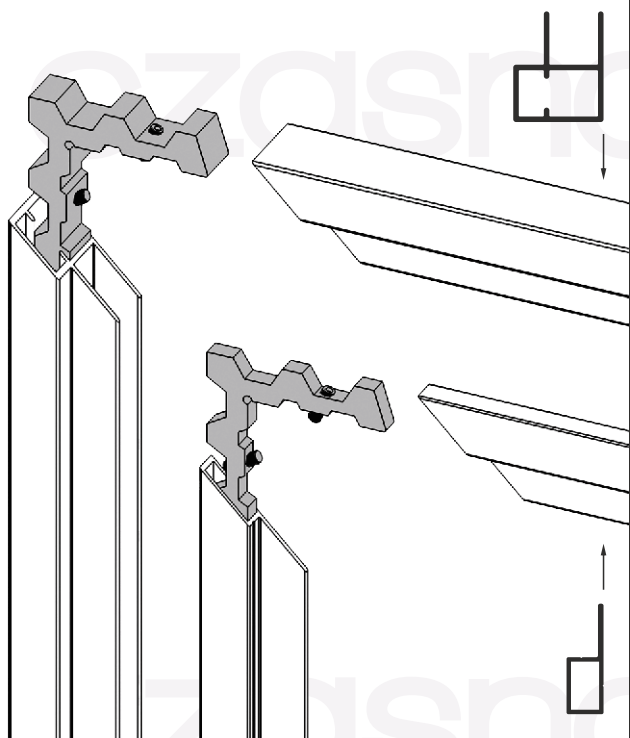
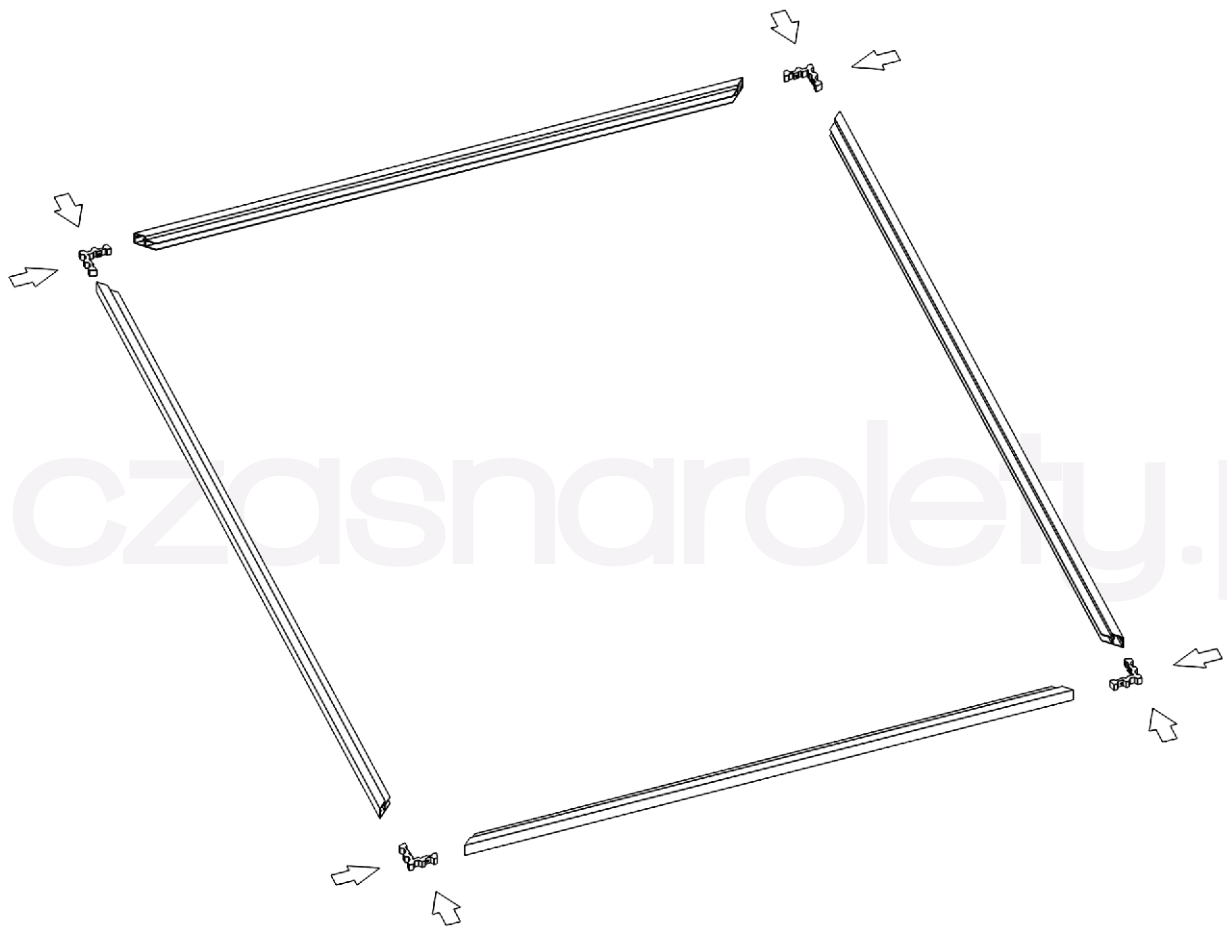


Przekrój profilu tworzącego ramę moskitiery dwuskrzydłowej.

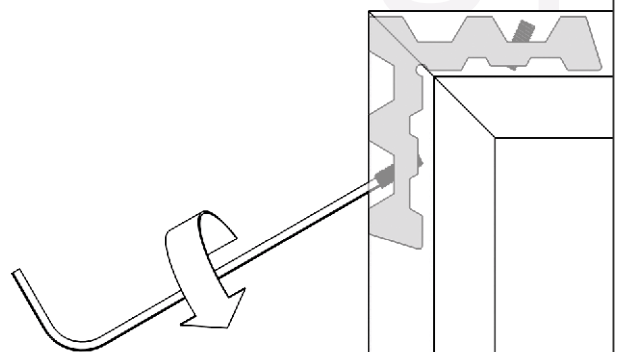




Złożenie ramy moskitiery.



Po złożeniu ramy należy dokręcić śruby w narożnikach, za pomocą klucza 2,5 mm.



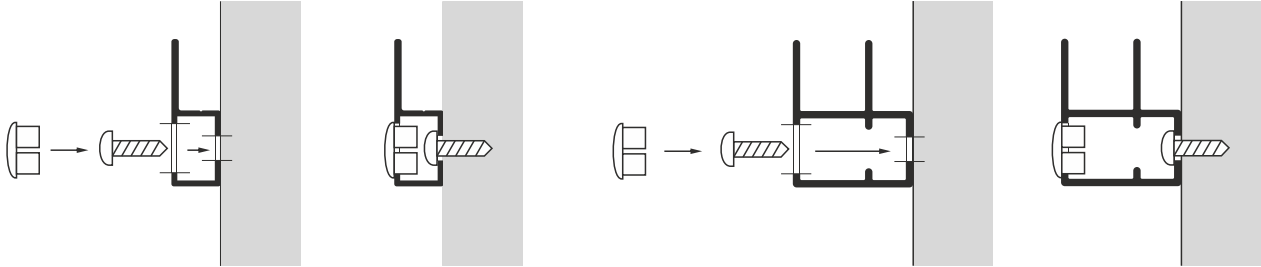
Uwaga! Moskitierę jedno i dwuskrzydłową montuje się w taki sam sposób.



Montaż ramy moskitiery - śruby montażowe - **przykręcanie.**

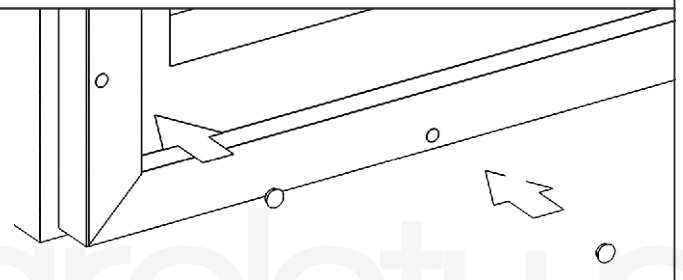
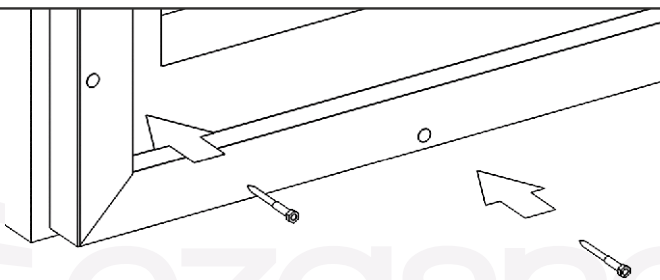
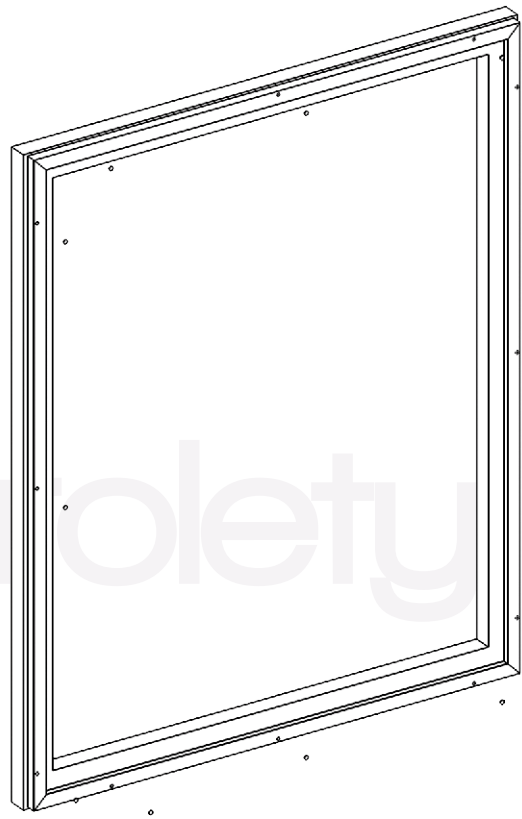
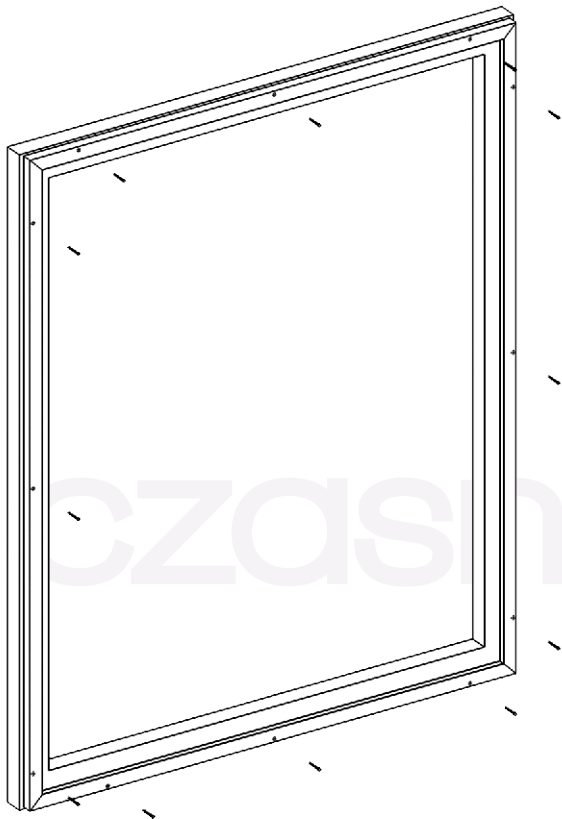
Moskitiera jednoskrzydłowa:

Moskitiera dwuskrzydłowa:



Przykręcenie ramy.

Umieszczenie zaślepek w otworach.

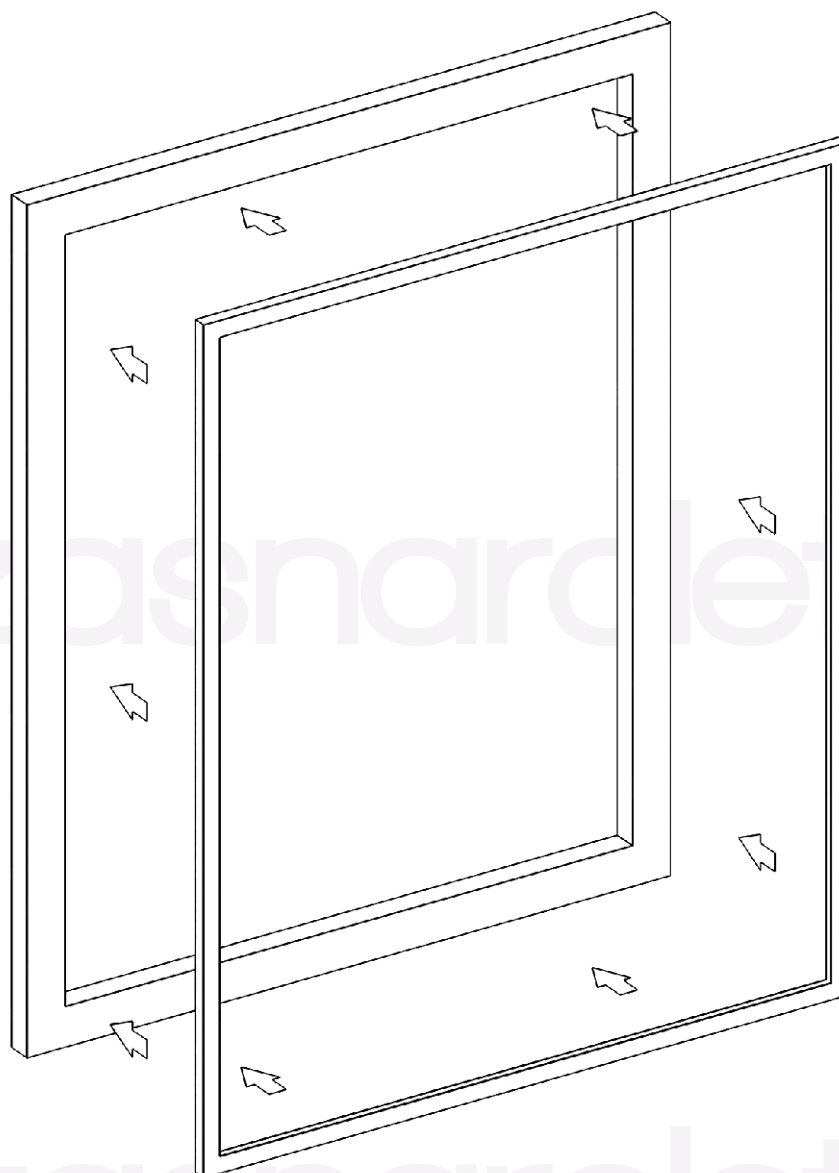
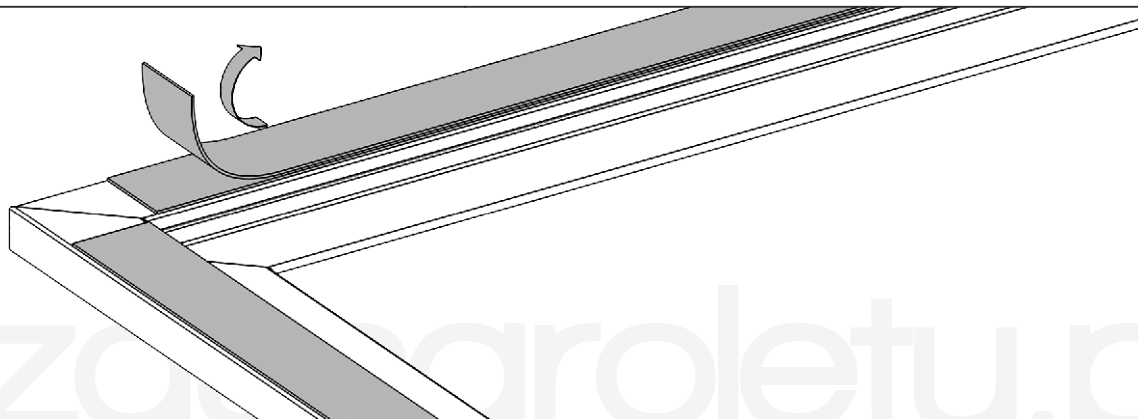


Uwaga! Moskitierę jedno i dwuskrzydłową montują się w taki sam sposób.



Montaż ramy moskitiery - taśma montażowa - **przyklejanie.**

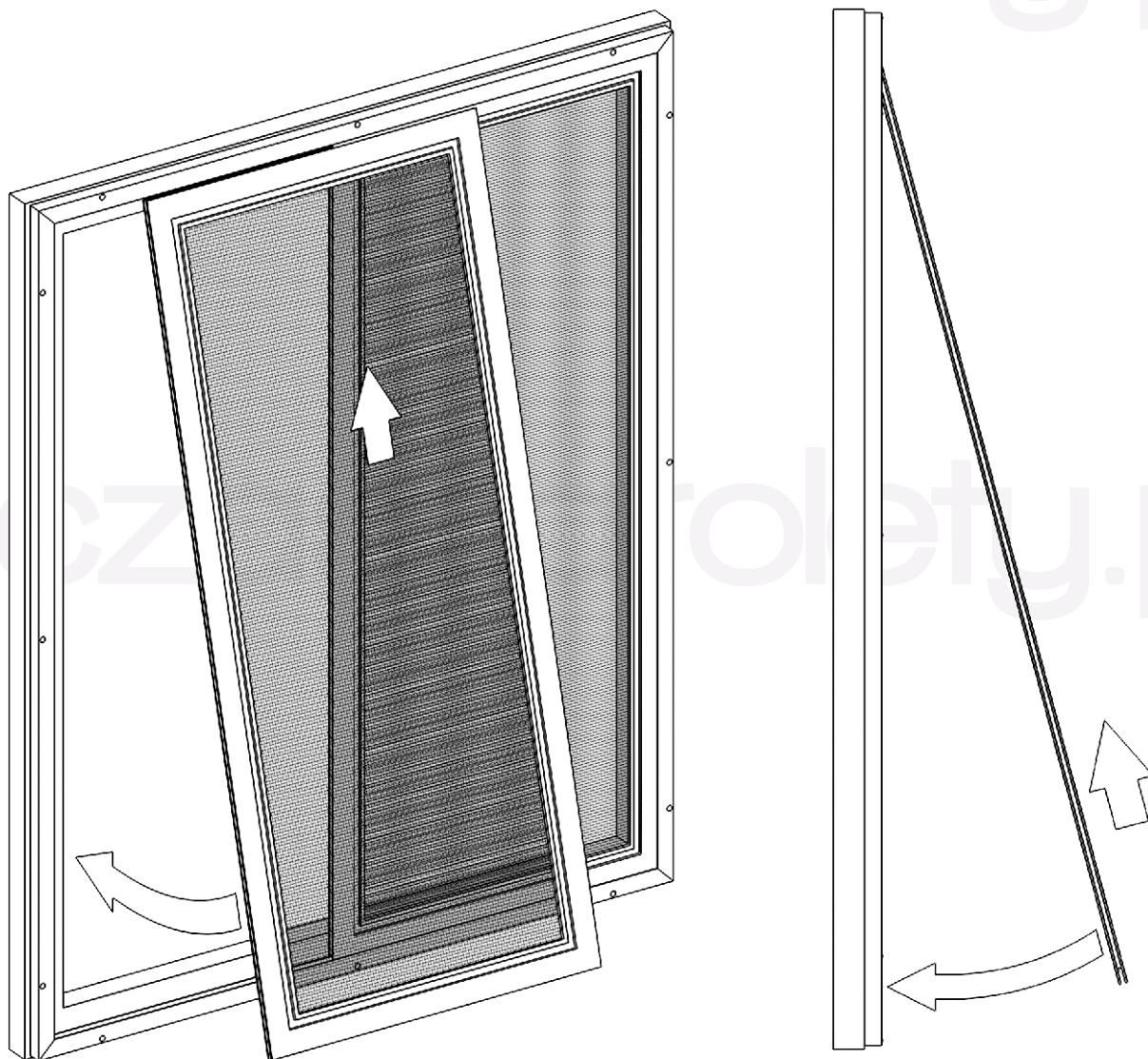
Przed przyklejeniem ramy moskitiery należy wyczyścić i odtłuścić miejsce jej montażu. Ramę przykleja się za pomocą taśmy dwustronnej naklejonej z tyłu profili.



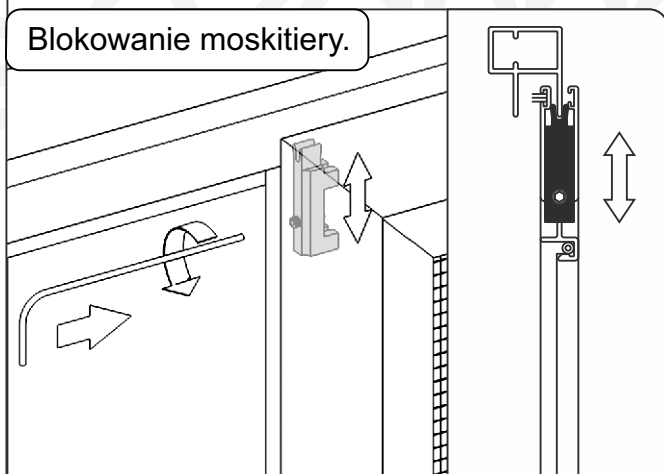
Uwaga! Moskitierę jedno i dwuskrzydłową montuje się w taki sam sposób.



Montaż skrzydła moskitiery.

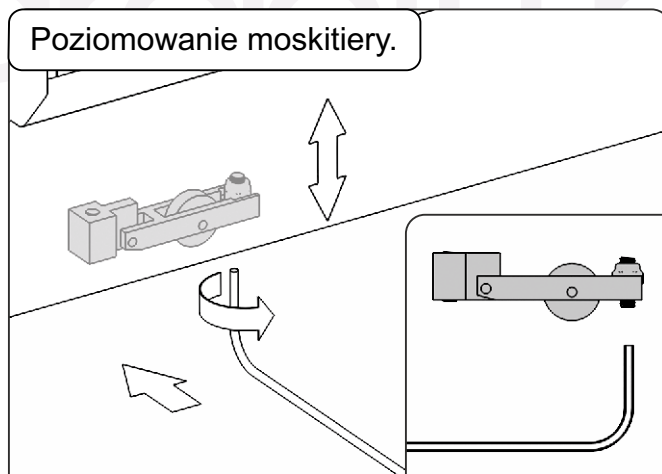


Blokowanie moskitiery.



Moskitierę należy zablokować na prowadnicy za pomocą elementu prowadzącego (w górnej i dolnej części ramy). Zachować minimalny luz względem prowadnicy.

Poziomowanie moskitiery.



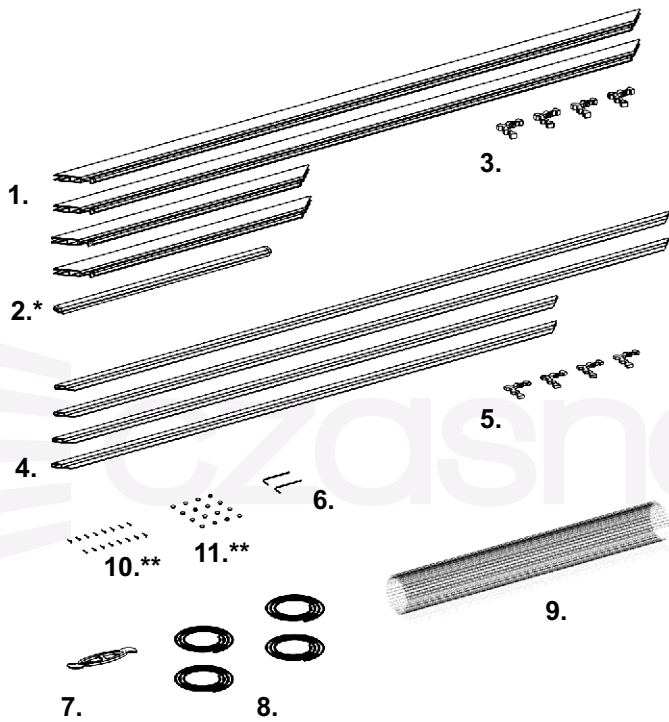
Korekcja kąta pochylecia moskitiery odbywa się poprzez regulację wkrętem dociskowym w rolce jezdnej za pomocą klucza 2 mm.

Uwaga! Moskitierę jedno i dwuskrzydłową montuje się w taki sam sposób.



Instrukcja montażu. Moskitiera przesuwna jedno i dwuskrzydłowa. Skrzydło moskitiery do samodzielnego złożenia.

Moskitiera jednoskrzydłowa.



Skrzydło moskitiery:

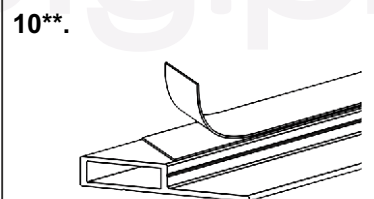
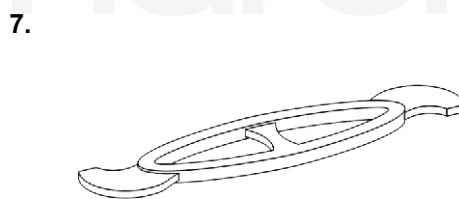
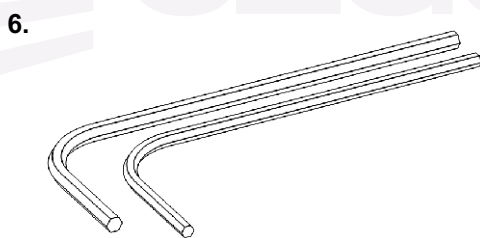
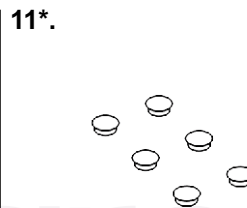
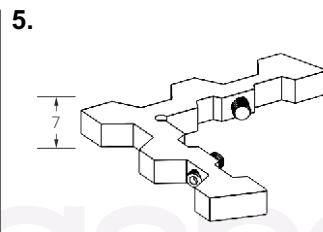
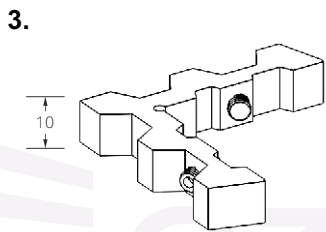
1. Profile skrzydła moskitiery.
- 2*. Poprzeczka skrzydła moskitiery (dodawana do moskitier większych niż 1100 x 2200 mm i do wszystkich z siatką wzmocnioną).
3. Narożniki wewnętrzne skrzydła (10 mm).

Rama moskitiery:

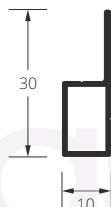
4. Profile ramy moskitiery.
5. Narożniki wewnętrzne ramy (7 mm).
6. Klucze imbus 2 mm i 2,5 mm.
7. Urządzenie do montażu uszczelki.
8. Uszczelki.
9. Siatka.

**elementy opcjonalne w zależności od wybranej opcji montażu:

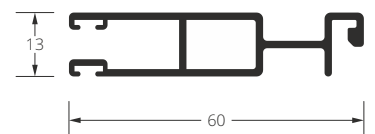
- 10**. Śruby montażowe lub taśma montażowa dwustronna naklejona na profile ramy.
- 11**. Zaślepki prowadnic (tylko przy montażu za pomocą śrub).



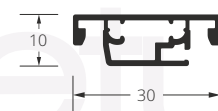
Przekrój profilu tworzącego ramę moskitiery dwuskrzydłowej.



Przekrój profilu tworzącego skrzydło ruchome moskitiery.



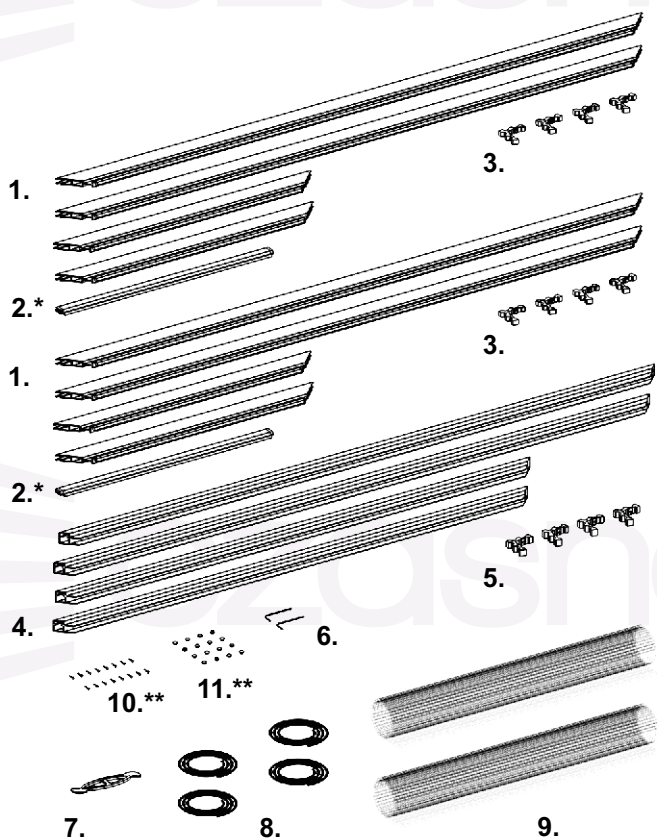
Przekrój ramy moskitiery.





Instrukcja montażu. Moskitiera przesuwna jedno i dwuskrzydłowa. Skrzydło moskitiery do samodzielnego złożenia.

Moskitiera dwuskrzydłowa.



Skrzydła moskitiery:

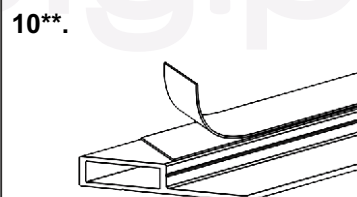
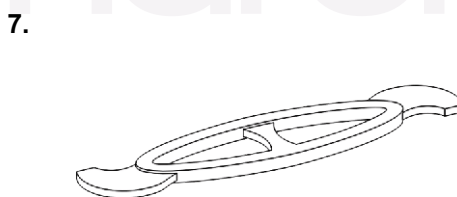
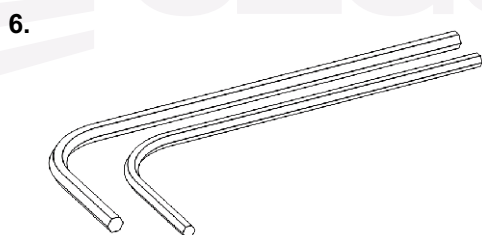
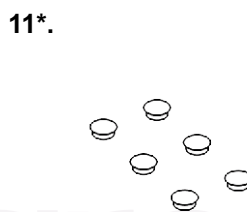
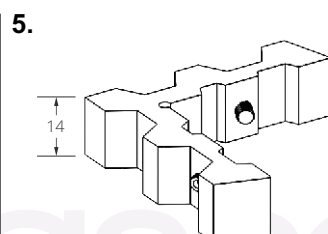
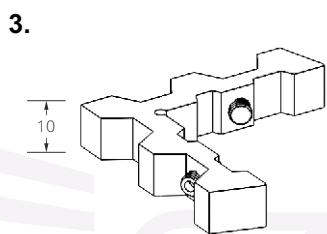
1. Profile skrzydeł moskitiery.
- 2*. Poprzeczki skrzydeł moskitiery (dodawane do moskitier większych niż 1100 x 2200 mm i do wszystkich z siatką wzmocnioną).
3. Narożniki wewnętrzne skrzydeł (10 mm).

Rama moskitiery:

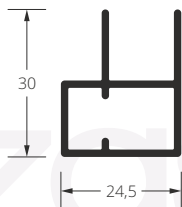
4. Profile ramy moskitiery.
5. Narożniki wewnętrzne ramy (14 mm).
6. Klucze imbus 2 mm i 2,5 mm.
7. Urządzenie do montażu uszczelek.
8. Uszczelki.
9. Siatka.

**elementy opcjonalne w zależności od wybranej opcji montażu:

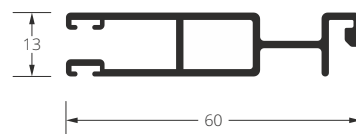
- 10**. Śruby montażowe lub taśma montażowa dwustronna naklejona na profile ramy.
- 11**. Zaślepki prowadnic (tylko przy montażu za pomocą śrub).



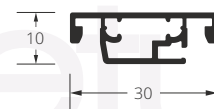
Przekrój profilu tworzącego ramę moskitiery dwuskrzydłowej.



Przekrój profilu tworzącego skrzydło ruchome moskitiery.

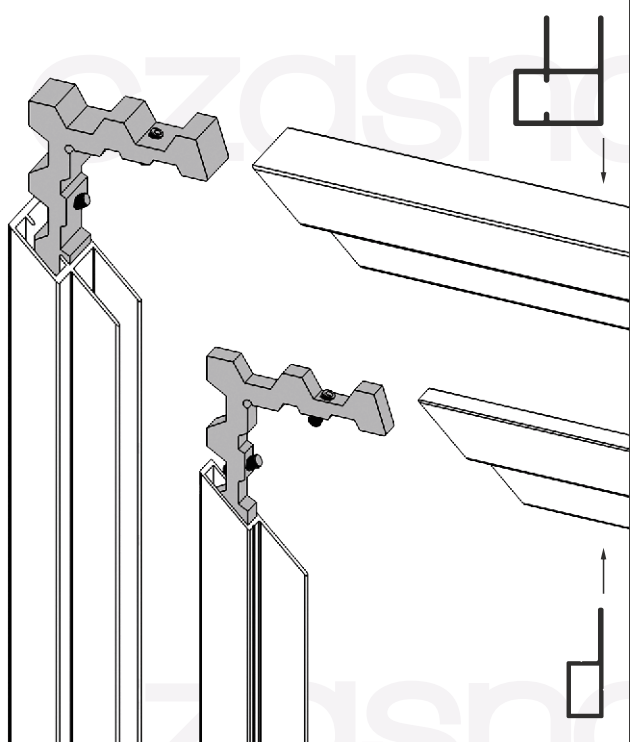
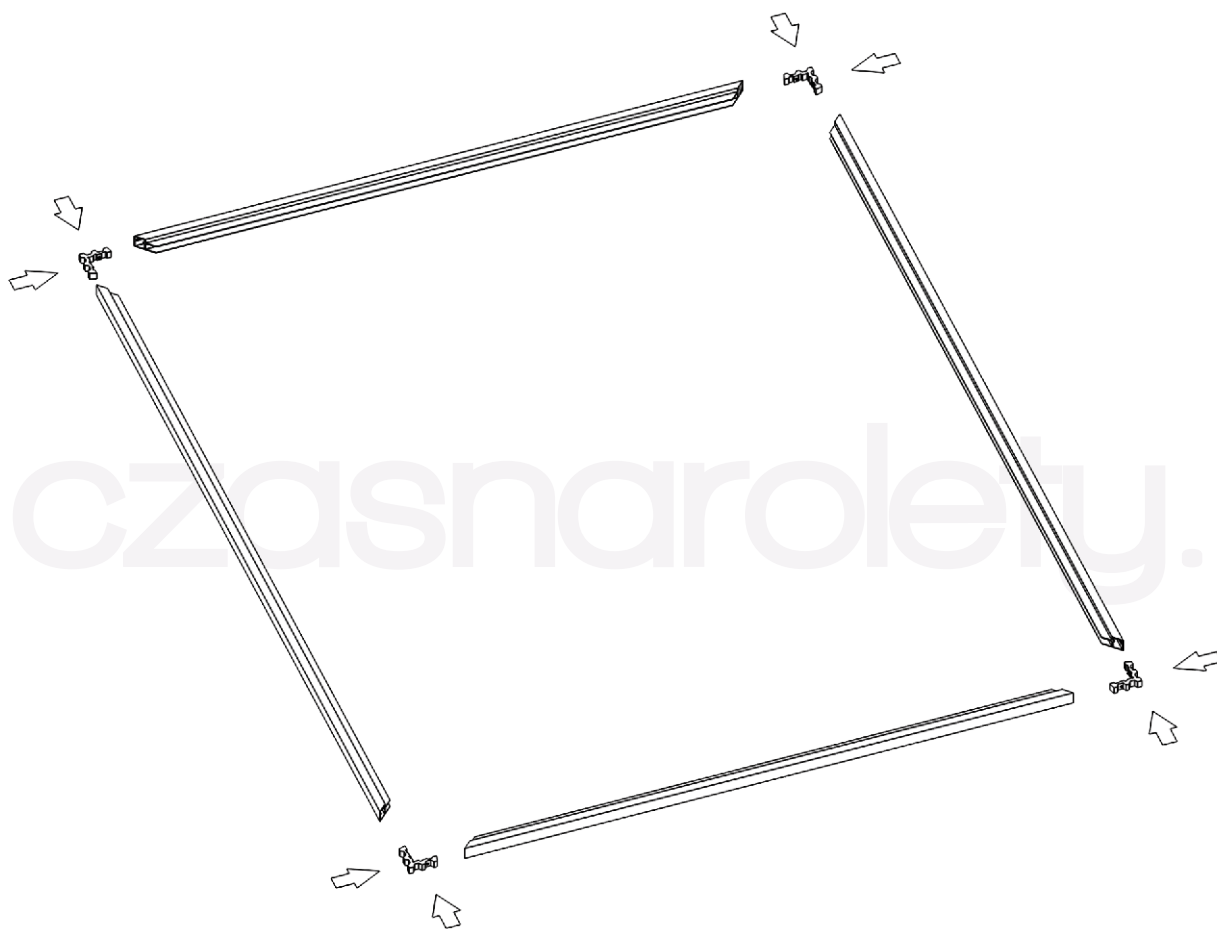


Przekrój ramy moskitiery.

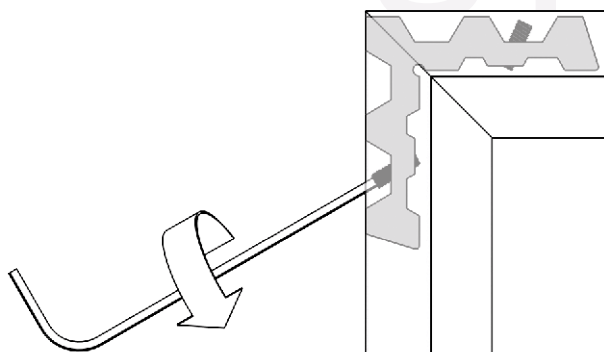




Złożenie ramy moskitiery.



Po złożeniu ramy należy dokręcić śruby w narożnikach, za pomocą klucza 2,5 mm.



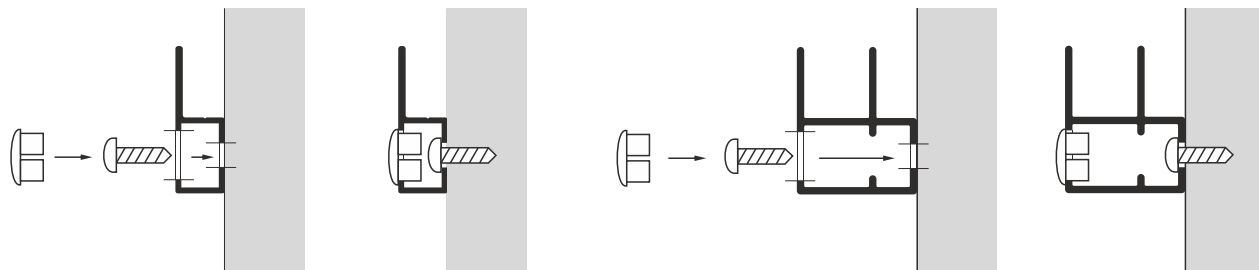
Uwaga! Moskitierę jedno i dwuskrzydłową montuje się w taki sam sposób.



Montaż ramy moskitiery - śruby montażowe - przykręcanie.

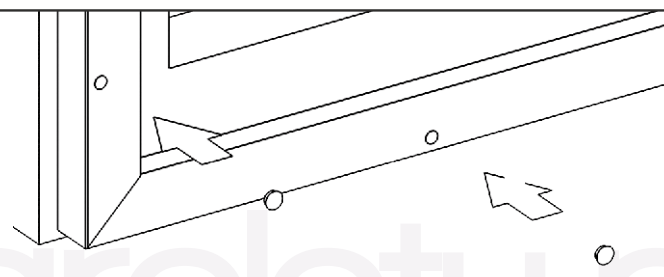
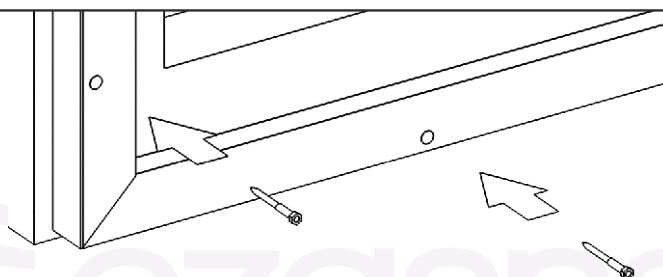
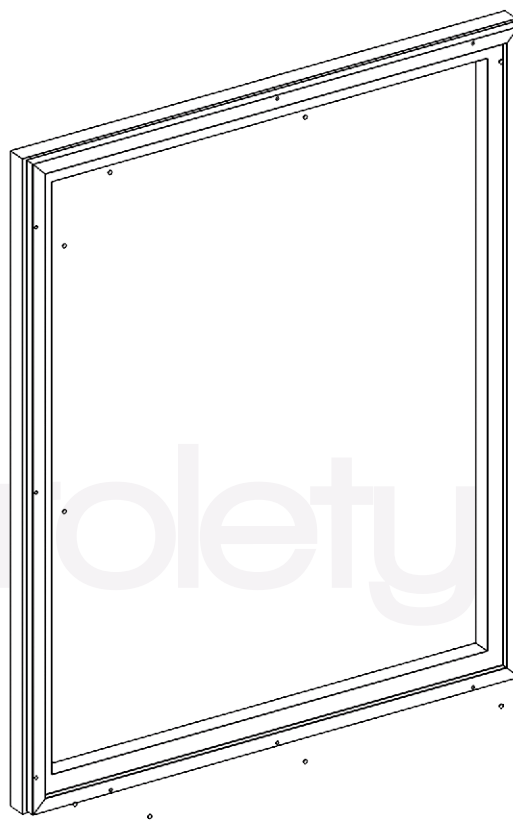
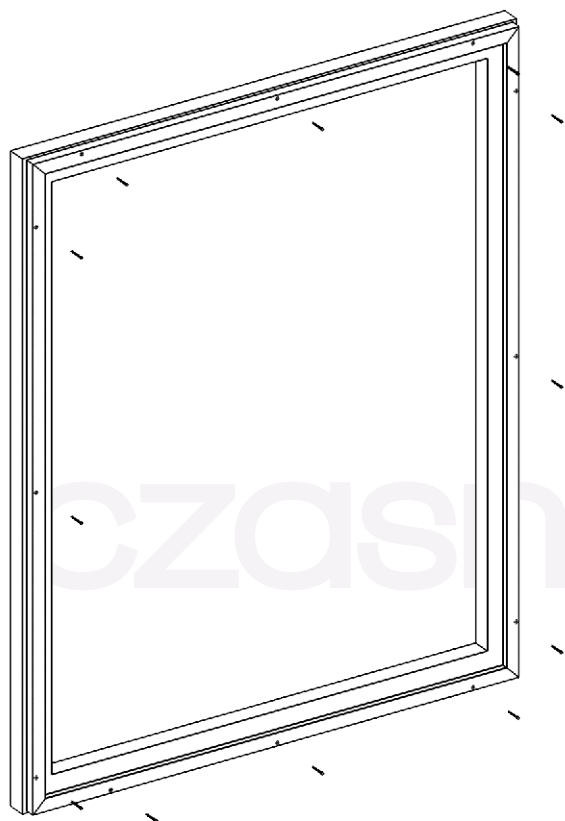
Moskitiera jednoskrzydłowa:

Moskitiera dwuskrzydłowa:



Przykręcenie ramy.

Umieszczenie zaślepek w otworach.

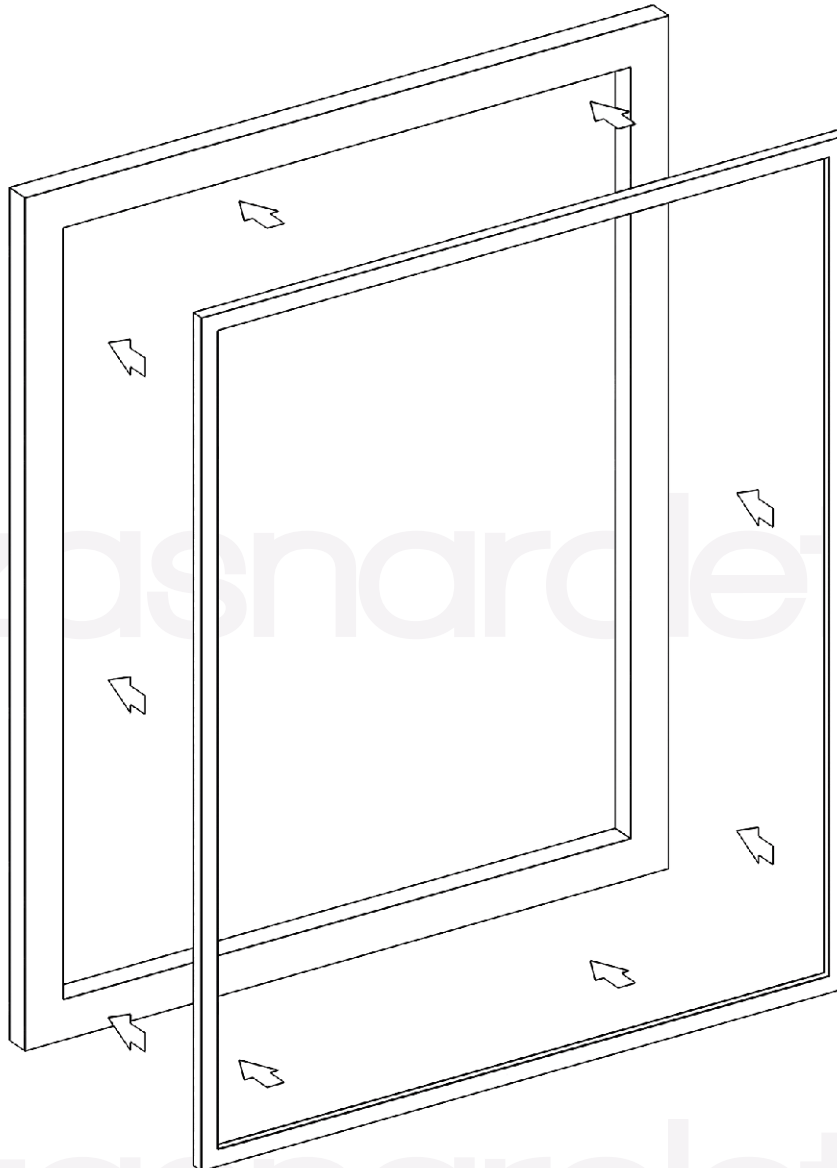
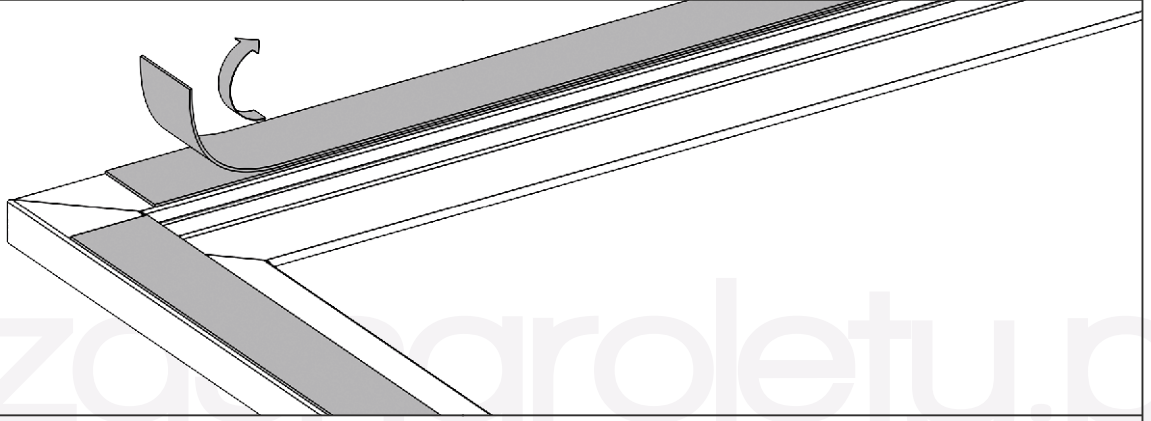


Uwaga! Moskitierę jedno i dwuskrzydłową montują się w taki sam sposób.



Montaż ramy moskitiery - taśma montażowa - **przyklejanie.**

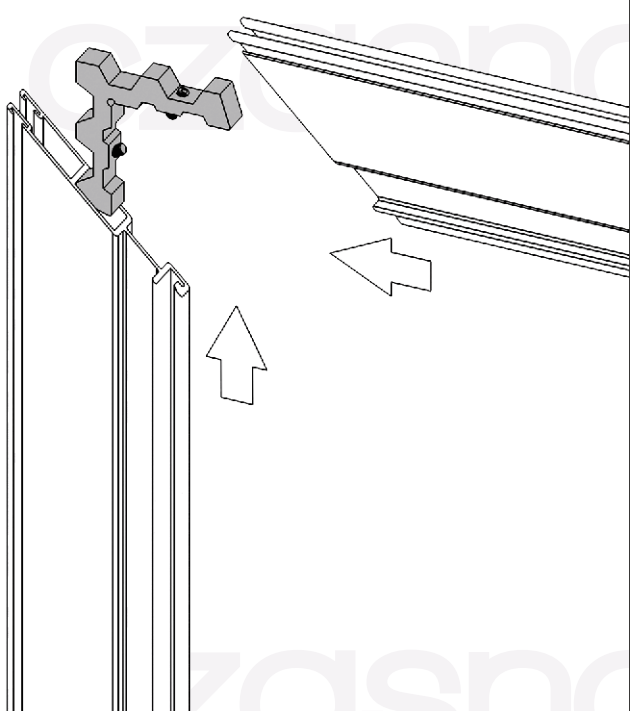
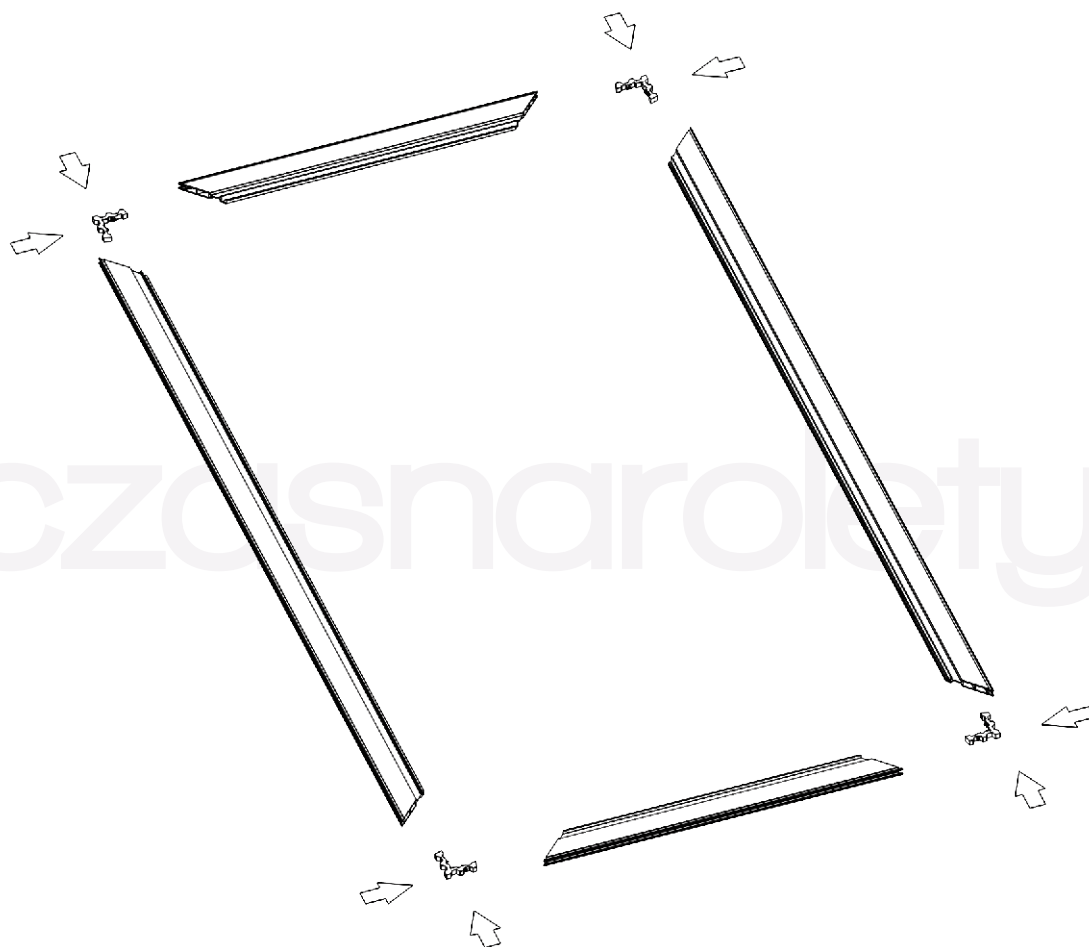
Przed przyklejeniem ramy moskitiery należy wyczyścić i odtłuścić miejsce jej montażu. Ramę przykleja się za pomocą taśmy dwustronnej naklejonej z tyłu profili.



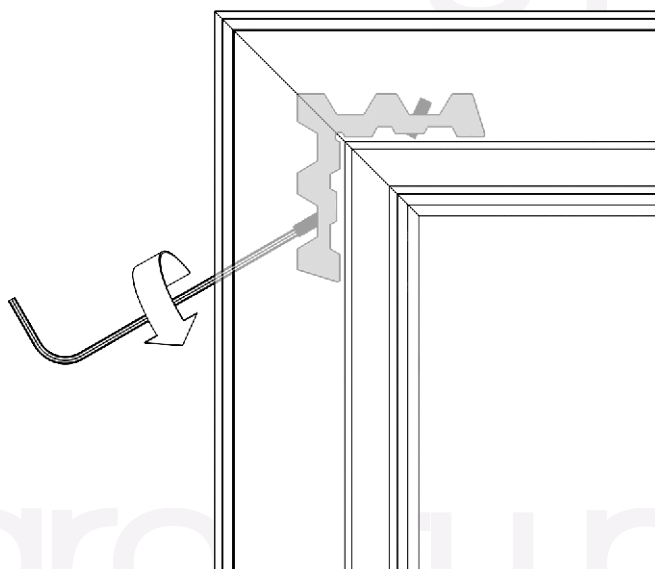
Uwaga! Moskitierę jedno i dwuskrzydłową montują się w taki sam sposób.



Złożenie skrzydła moskitiery.



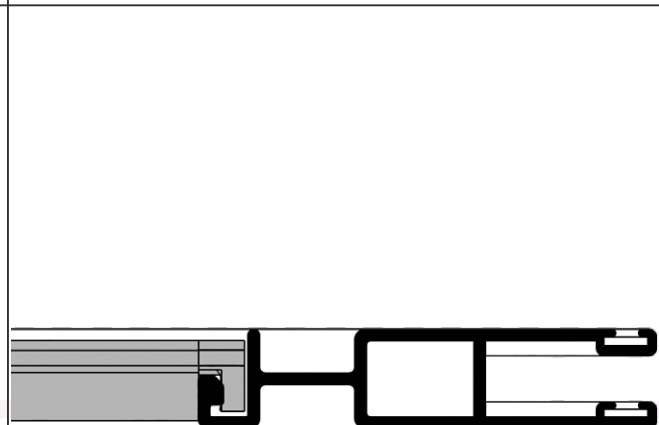
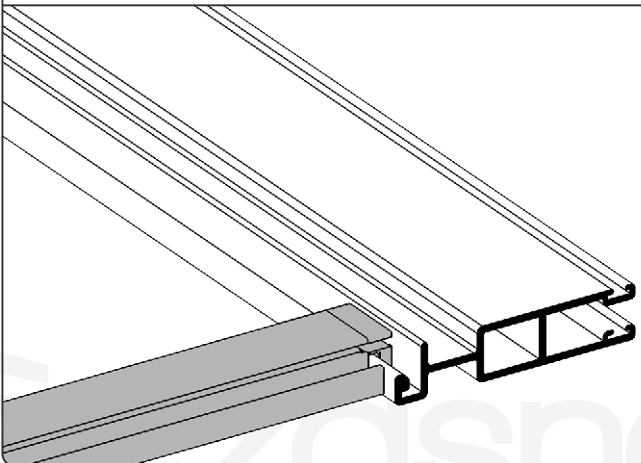
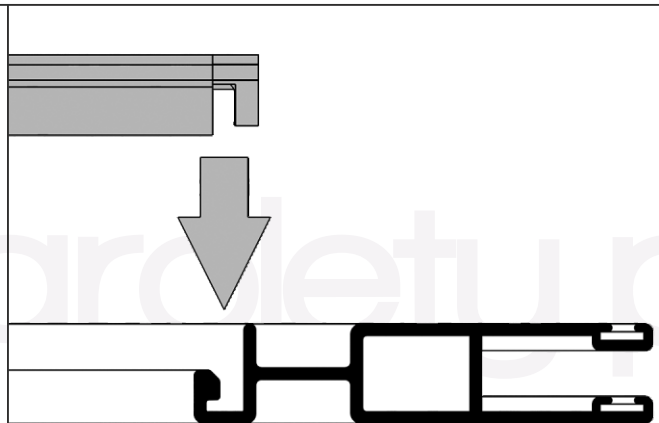
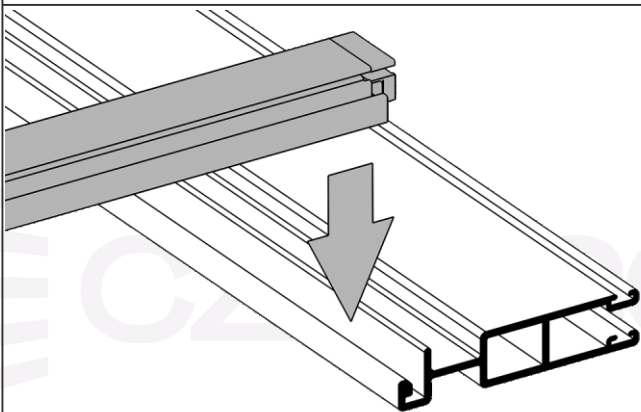
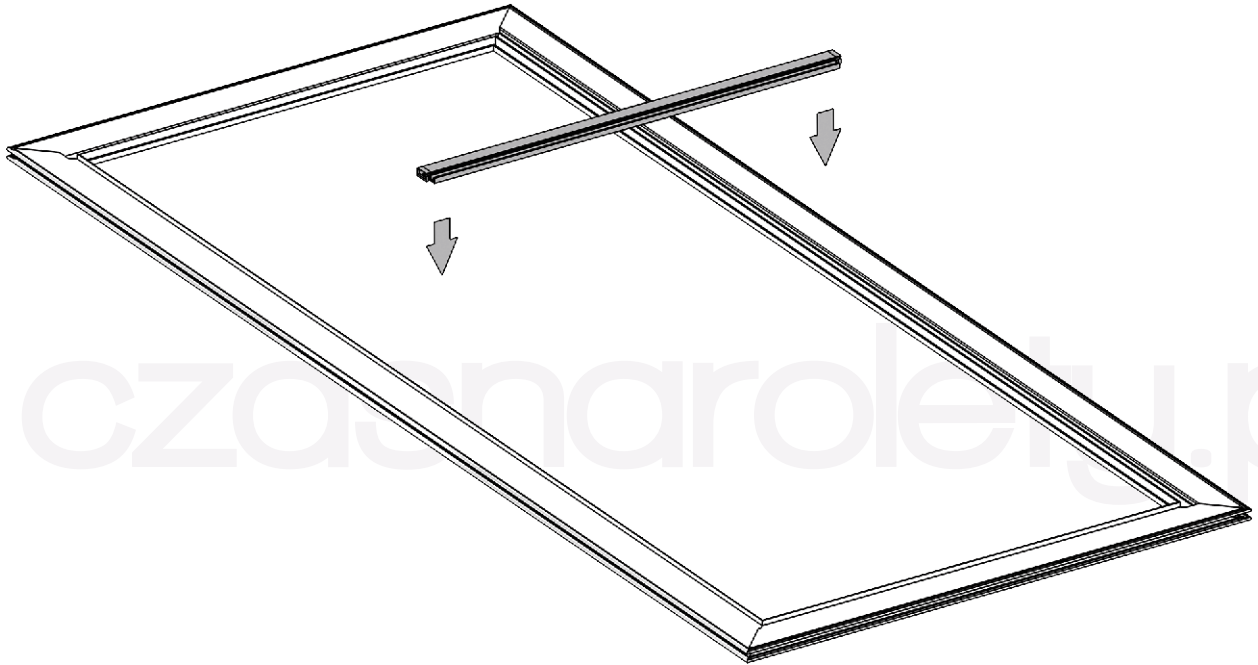
Po złożeniu ramy należy dokręcić śruby w narożnikach, za pomocą klucza 2,5 mm.



Uwaga! Moskitierę jedno i dwuskrzydłową montuje się w taki sam sposób.



Złożenie skrzydła moskitier - instalacja poprzeczki (poprzeczka dodawana jest do moskitier większych niż 1100 x 2200 mm i do wszystkich moskitier z siatką wzmocnioną).



Uwaga! Moskitierę jedno i dwuskrzydłową montują się w taki sam sposób.



Montaż siatki - schemat.

I. Złożona rama moskitiery.

II. Siatka.

III. Uszczelki.

III.



II.



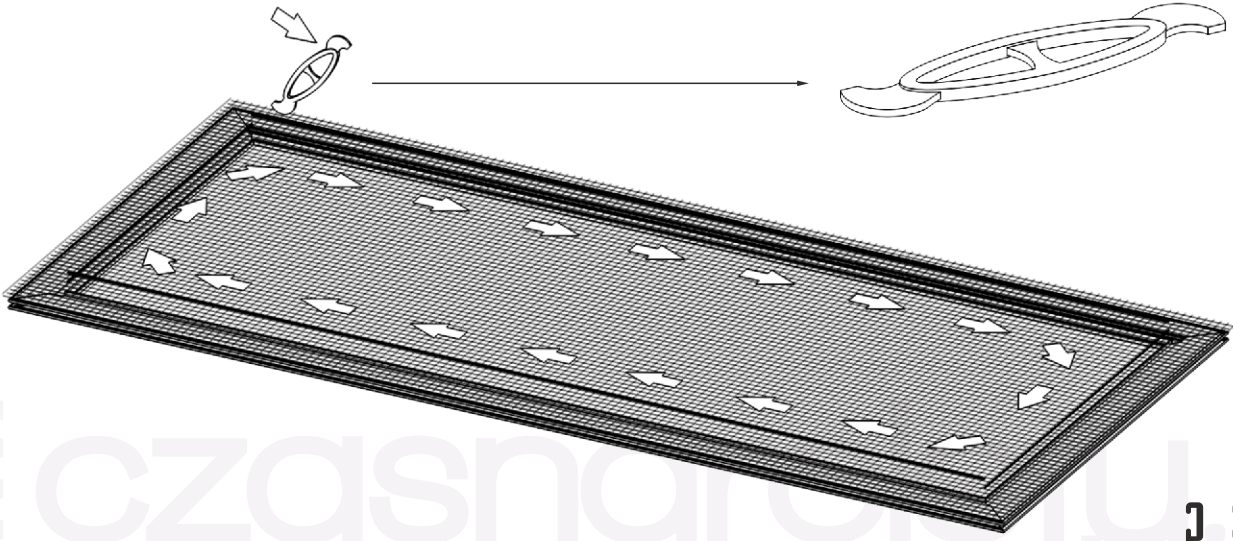
I.

Uwaga! Moskitierę jedno i dwuskrzydłową montują się w taki sam sposób.

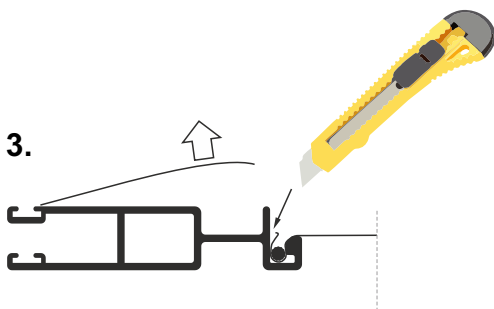
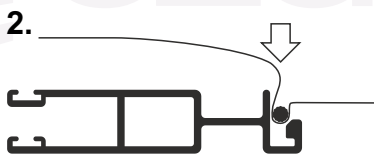
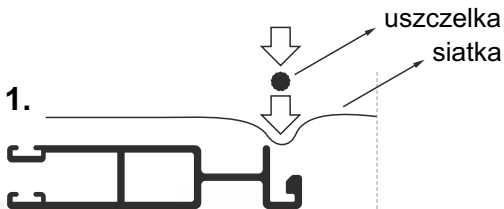
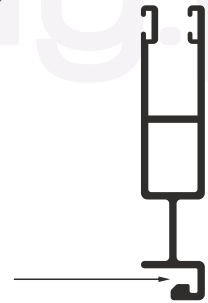


Naciągnięcie siatki.

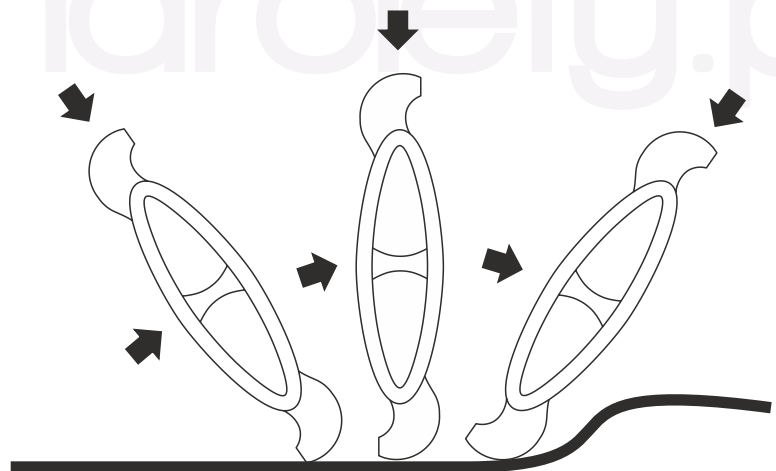
Do wciśnięcia siatki i uszczelki w kanał profilu używamy dołączonego urządzenia.



Siatkę należy naciągnąć poprzez wciśnięcie jej i uszczelki w kanał w profilu aluminiowym



Po naciągnięciu siatki należy odciąć jej nadmiar.

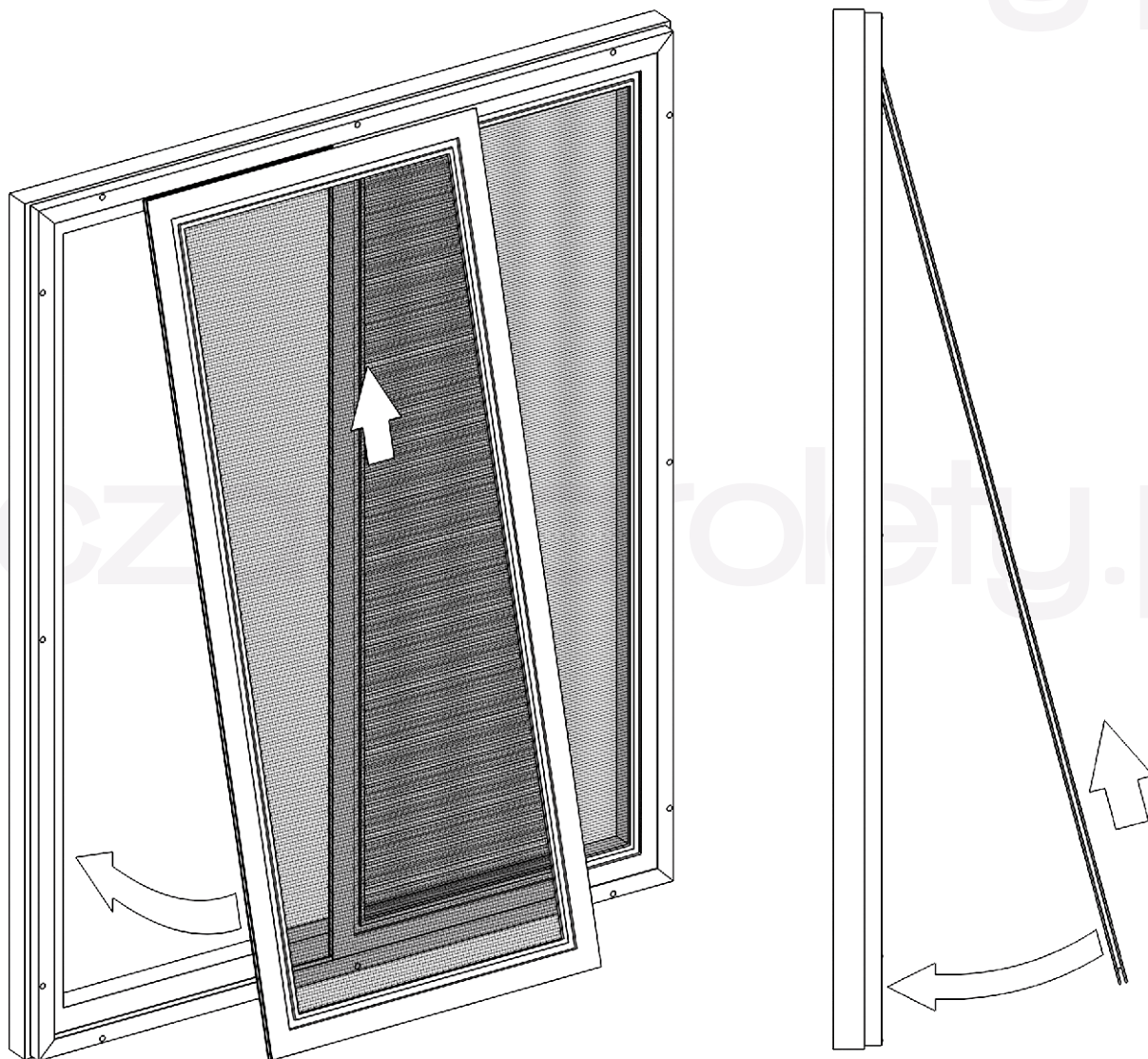


Uwaga! Operacja wkładania siatki wymaga dużo siły. Mocne wepchnięcie uszczelek w profile eliminuje ryzyko wypadnięcia siatki podczas używania moskitiery.

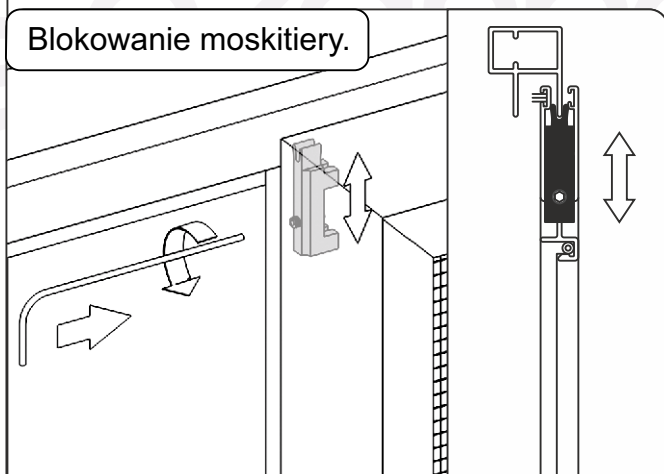
Uwaga! Moskitierę jedno i dwuskrzydłową montuje się w taki sam sposób.



Montaż skrzydła moskitiery.

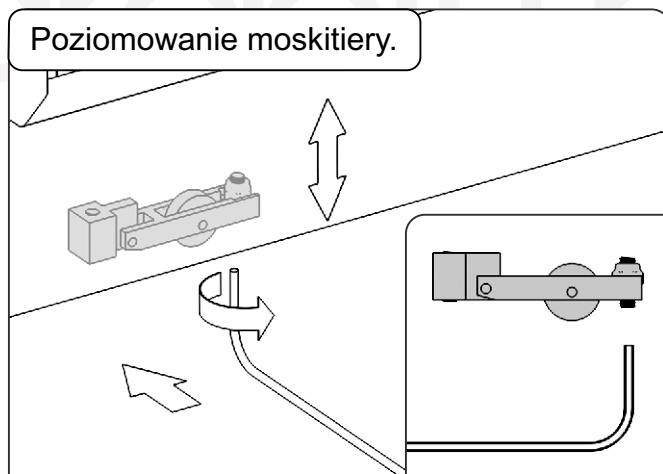


Blokowanie moskitiery.



Moskitierę należy zablokować na prowadnicy za pomocą elementu prowadzącego (w górnej i dolnej części ramy). Zachować minimalny luz względem prowadnicy.

Poziomowanie moskitiery.



Korekcja kąta pochylecia moskitiery odbywa się poprzez regulację wkrętem dociskowym w rolce jezdnej za pomocą klucza 2 mm.

Uwaga! Moskitierę jedno i dwuskrzydłową montują się w taki sam sposób.