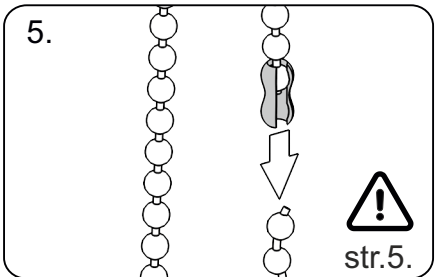
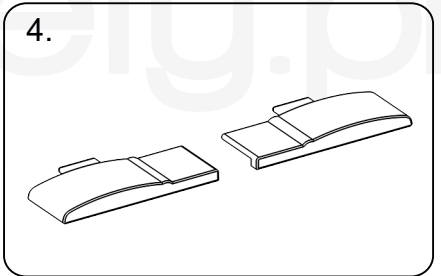
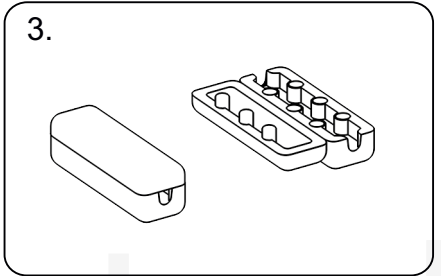
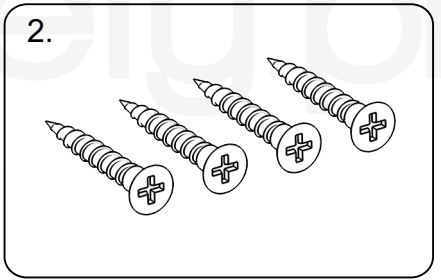
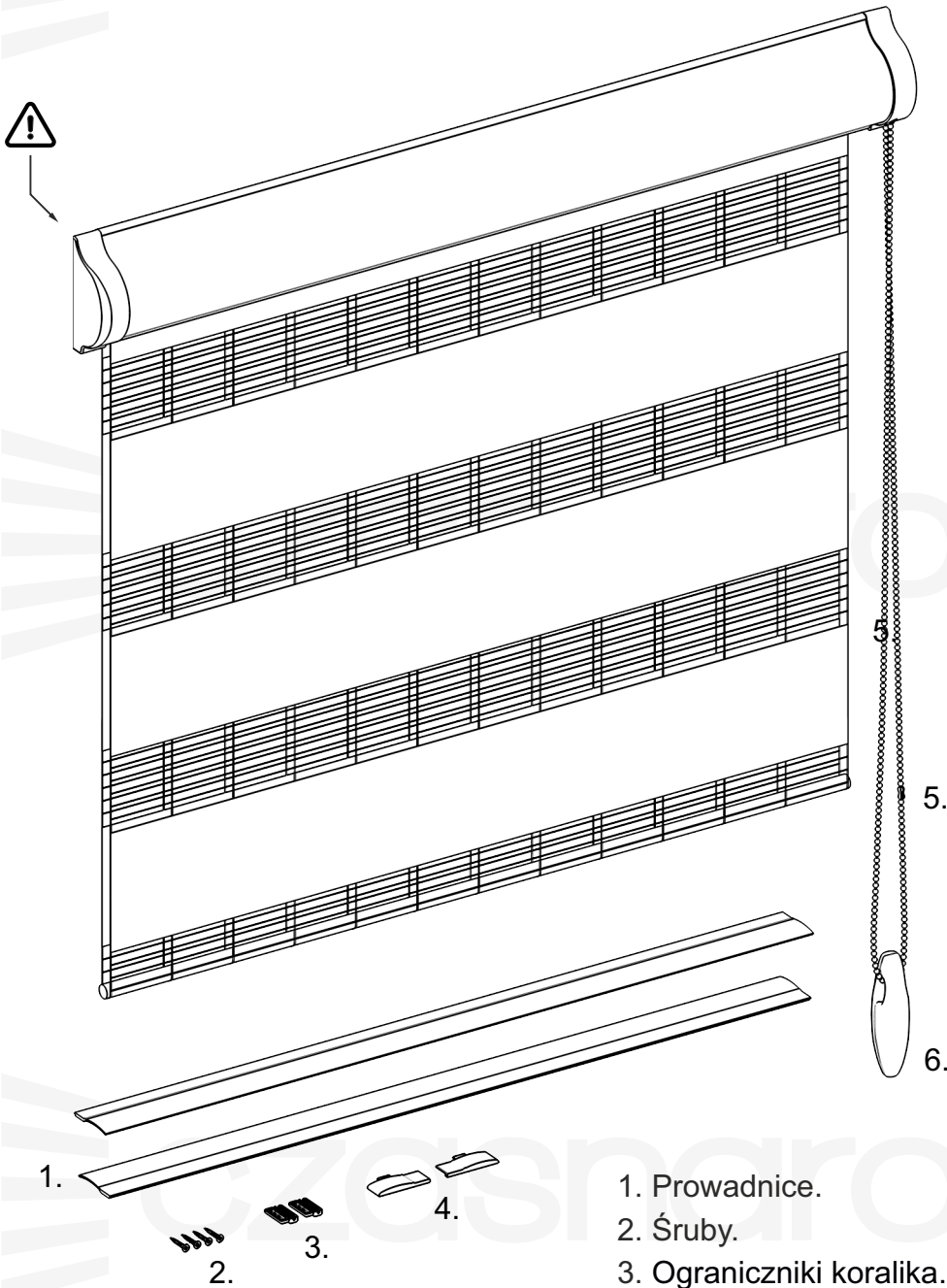




# Instrukcja montażu. Roleta w kasecie przykręcana ALU „Dzien noc”.

Dostawa powinna zawierać:

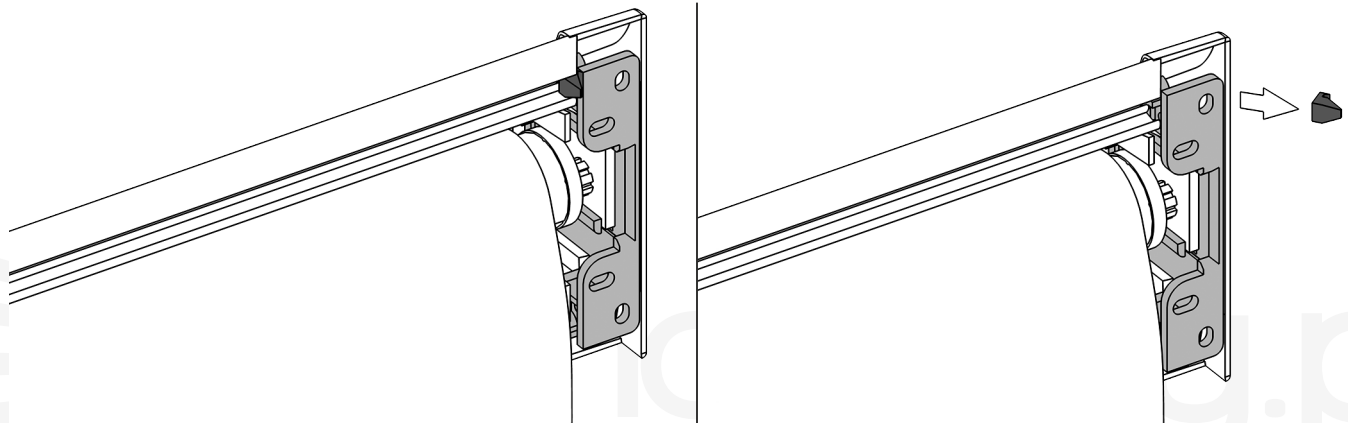


- 1. Prowadnice.
- 2. Śruby.
- 3. Ograniczniki koralika.

- 4. Zaślepki prowadnic.
- 5. Zrywacz koralika.
- 6. Obciążnik koralika.

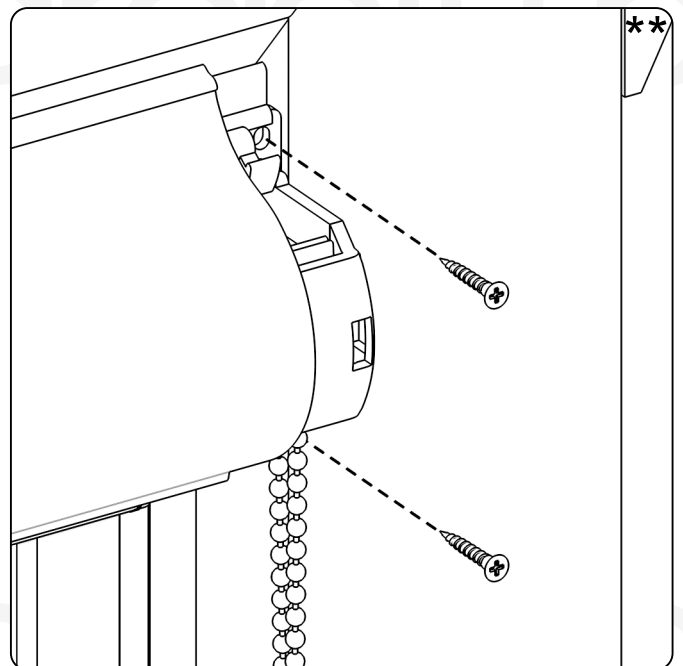
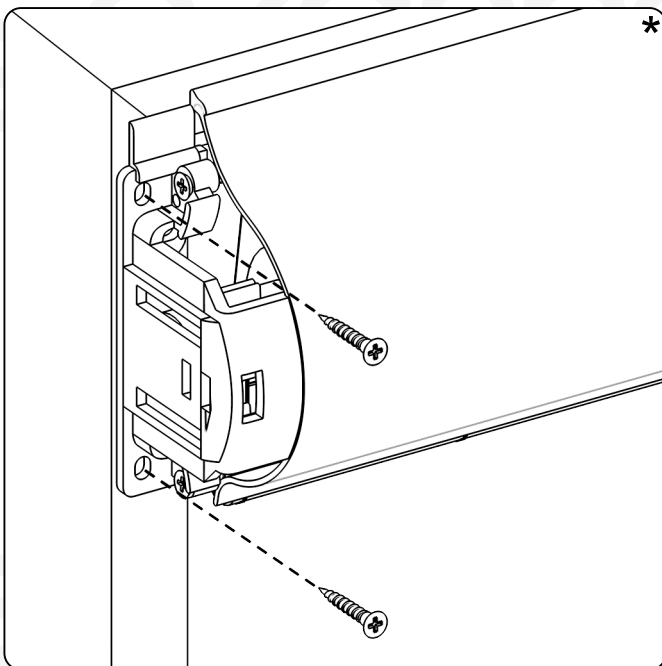
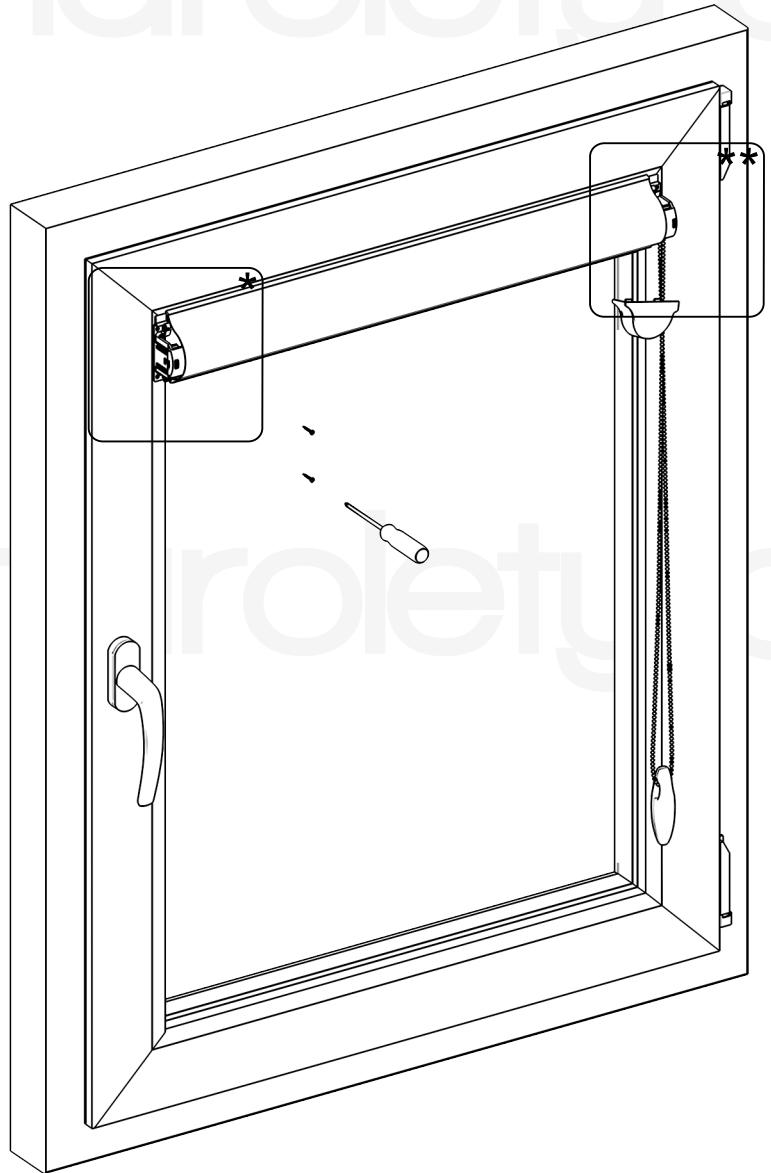
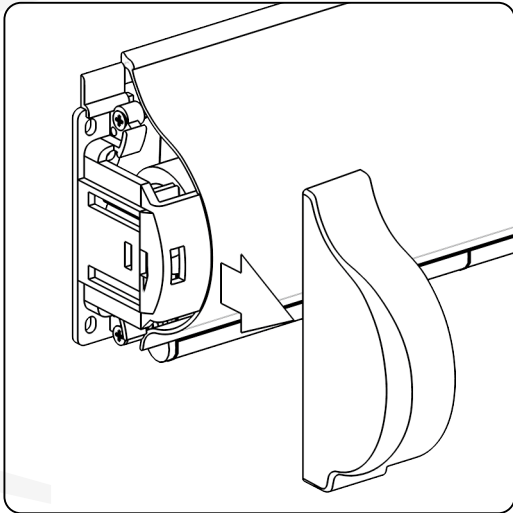
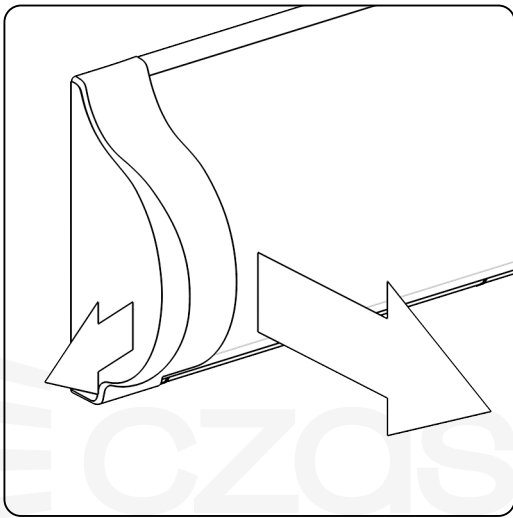


**Uwaga!** Z tyłu rolety na lewym i prawym boczku znajduje się wystający element. Przed montażem rolety należy przyłożyć roletę do okna i sprawdzić czy te elementy nie wchodzą w konflikt z listwami przyszybowymi co czasem zdarza się w przypadku nietypowych listew przyszybowych. W takim przypadku należy je wyłamać.



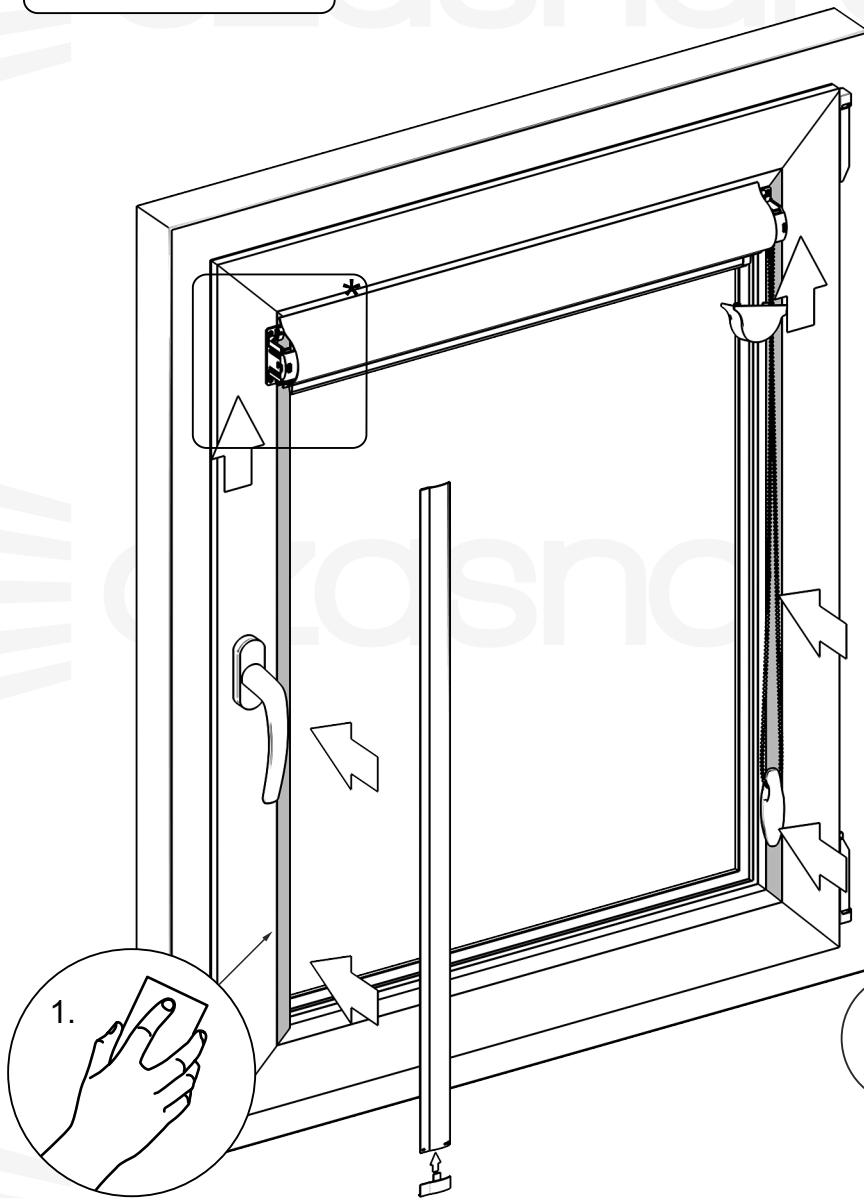


Montaż rolety.



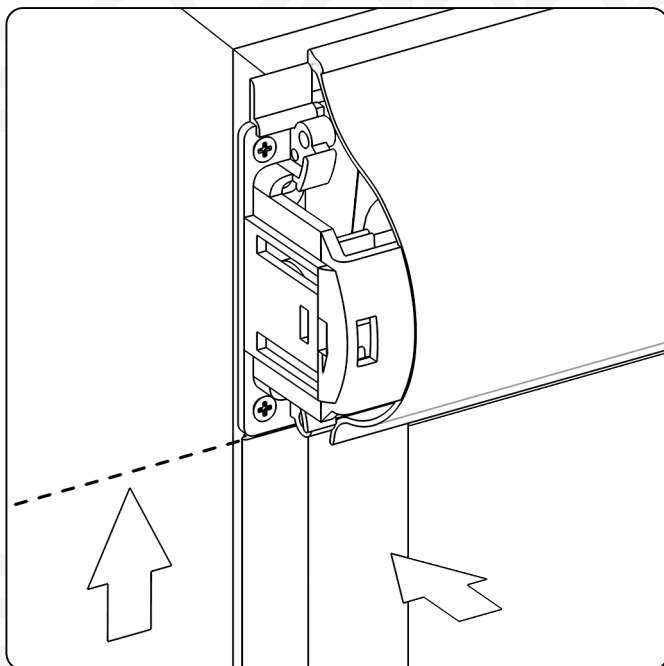
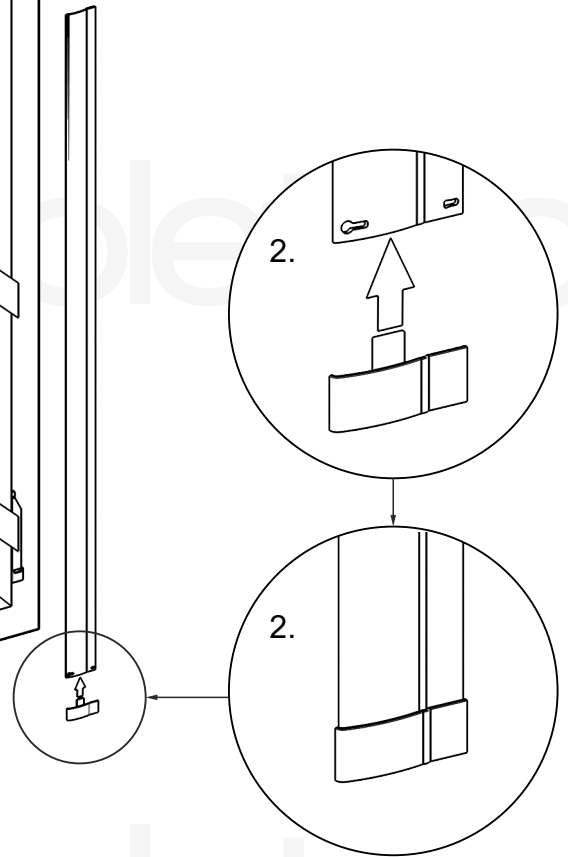


Montaż prowadnic.

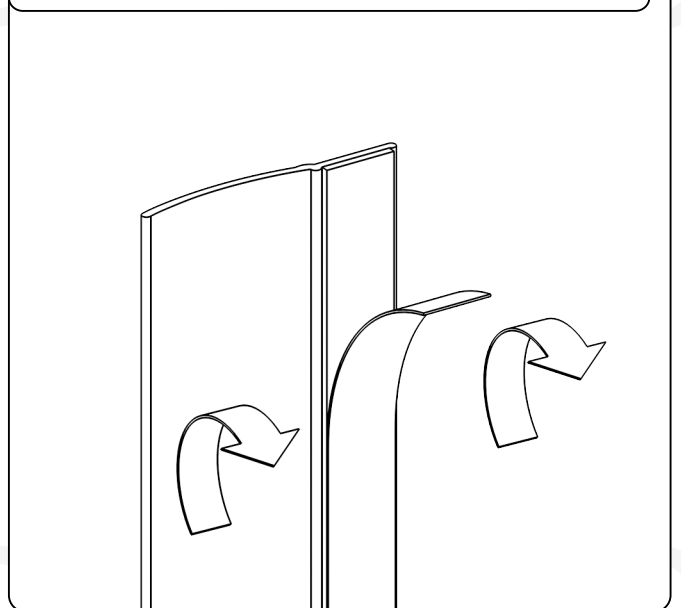


Przed przyklejeniem prowadnic należy:

1. Odtłuścić miejsce ich montażu.
2. Założyć zaślepki.



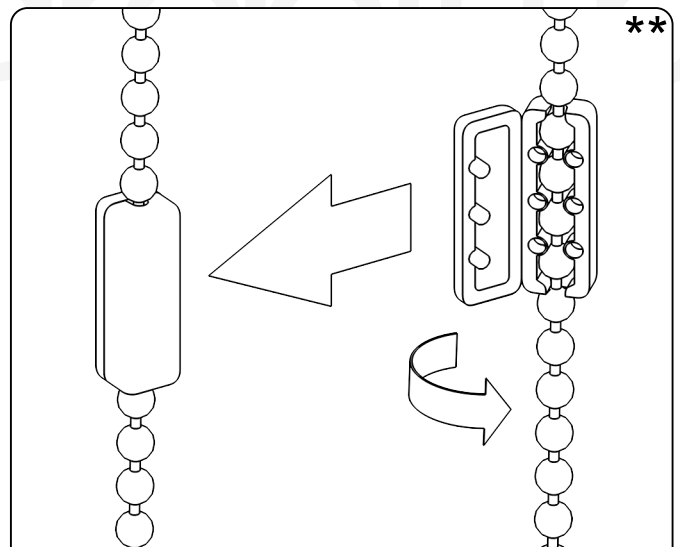
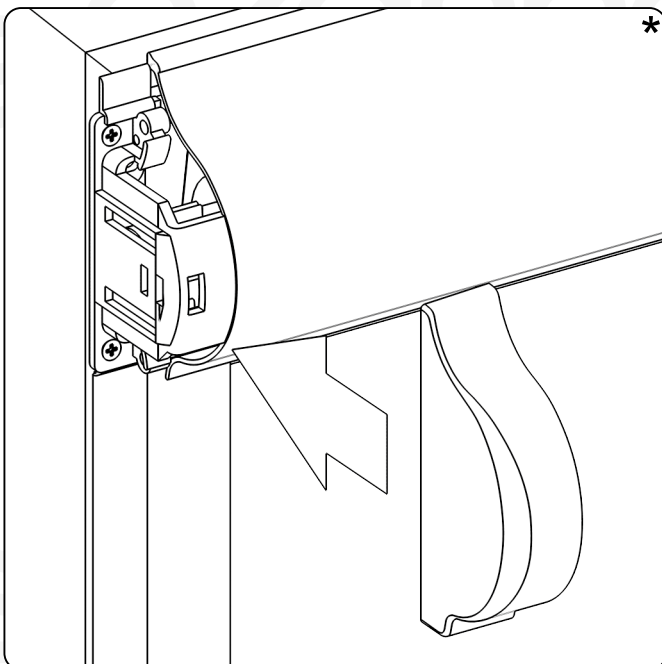
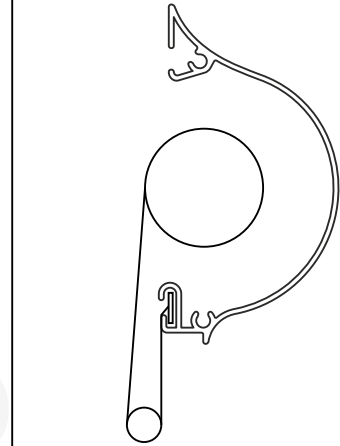
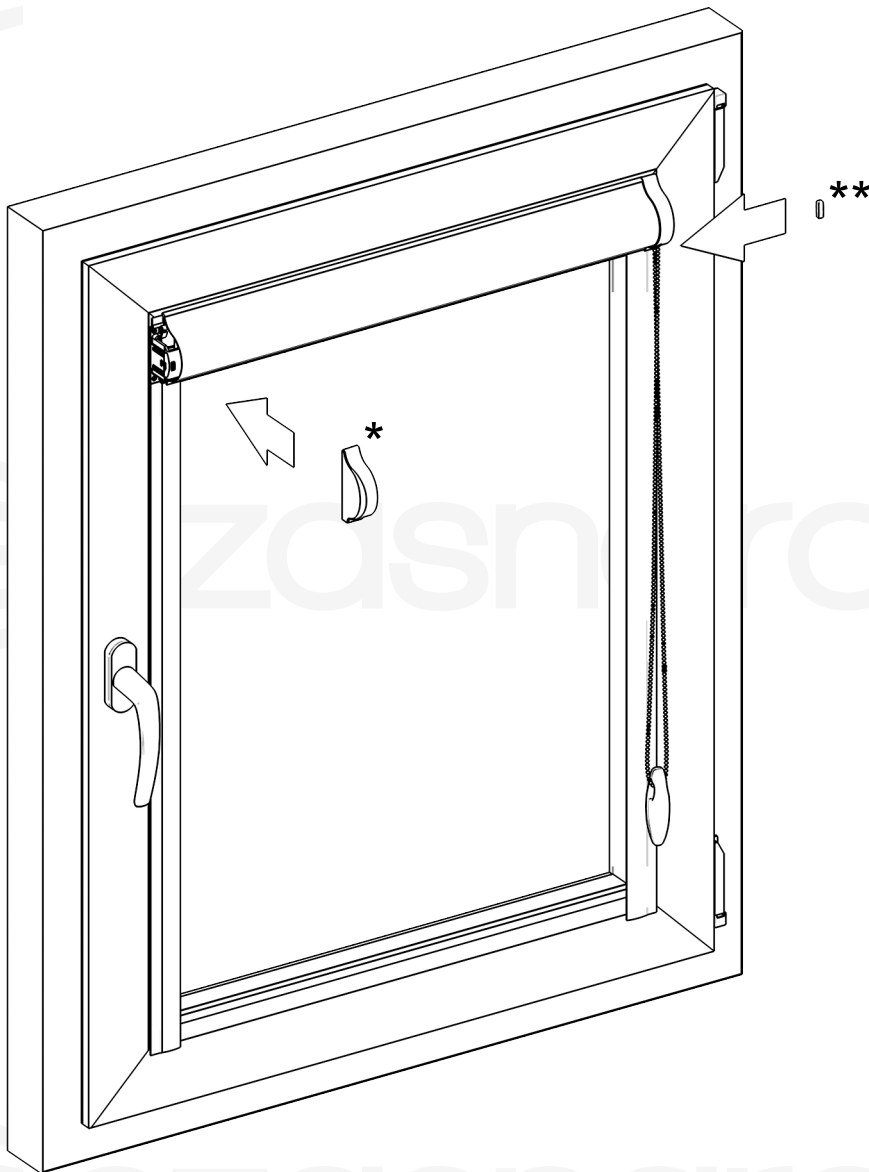
Prowadnicę montujemy na taśmę z klejem.





Montaż pokryw maskujących oraz ograniczników koralika.

Podczas montażu należy zwrócić uwagę na poprawne ułożenie tkaniny w kasecie.

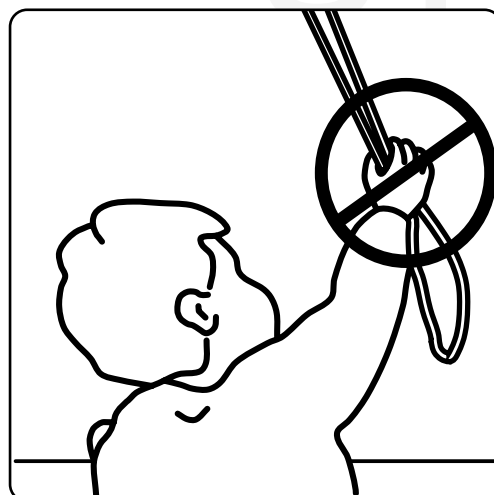


Ogranicznikami koralika ustawić maksymalne górne i dolne położenie tkaniny.



## OSTRZEŻENIE!

Małe dzieci mogą udusić się pętlą utworzoną przez sznury, łańcuszki i paski ciągnące oraz sznury operujące zasłoną okienną. Mogą również owinąć sznur wokół szyi. Dla uniknięcia zadzierzgnięcia pętli i zaplątania, utrzymywać sznury poza zasięgiem małych dzieci. Odsunąć łóżka, łóżeczka dziecięce i meble od sznurów zasłon okiennych.



W celu wyeliminowania ryzyka uduszenia, roleta została wyposażona w zrywalny łącznik koralika. Wg. normy: **EN 13120:2009 + A1:2014**.

